



DIRECTIVES D'INSTALLATION

CHAUFFERETTE
N° de pièce
0SE08-HL4-A00

SXS1000M3P/M3D/M3LS/
M5P/M5D/M5LS

N° de publication

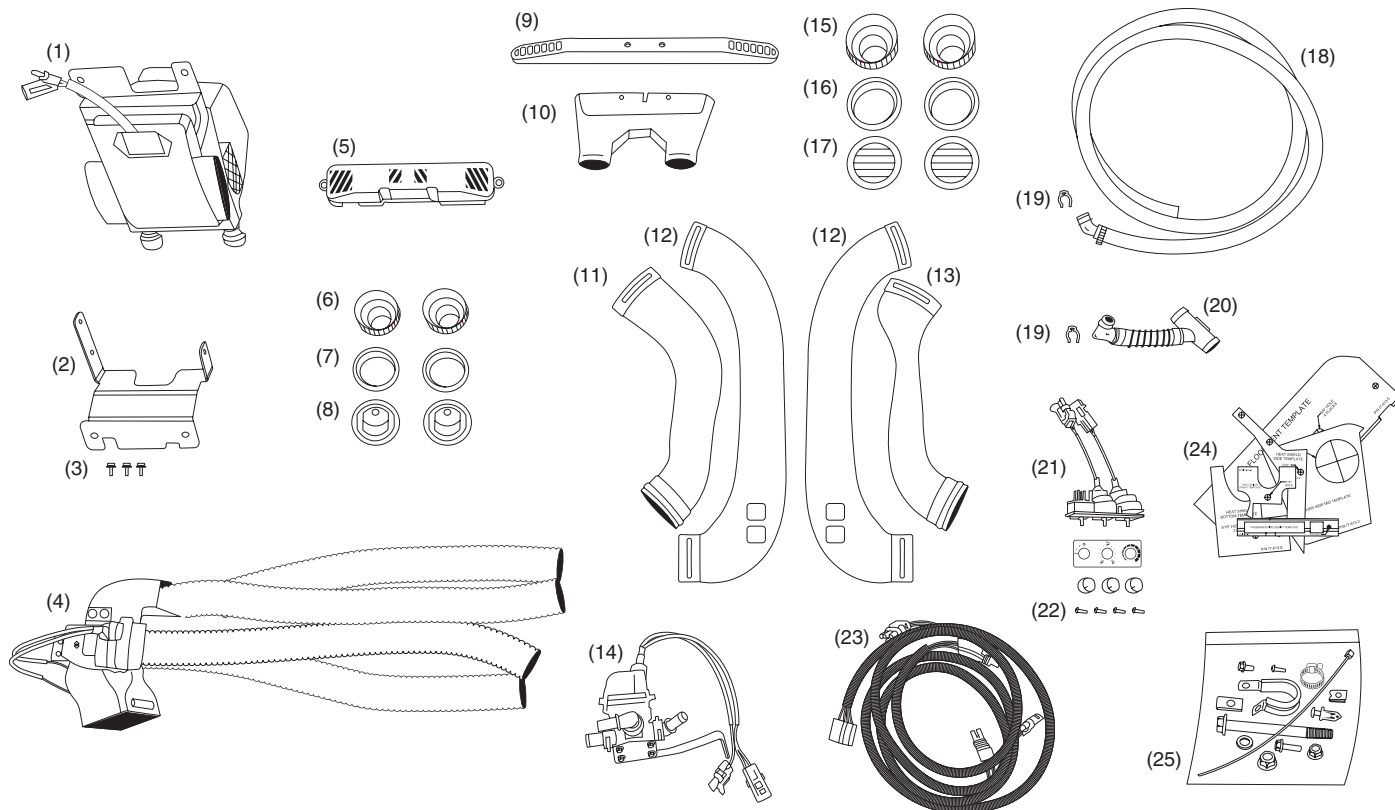
MII 17762

Date d'émission

Avril 2022

Concessionnaire Honda : Prière de remettre un exemplaire de ces directives à votre client.

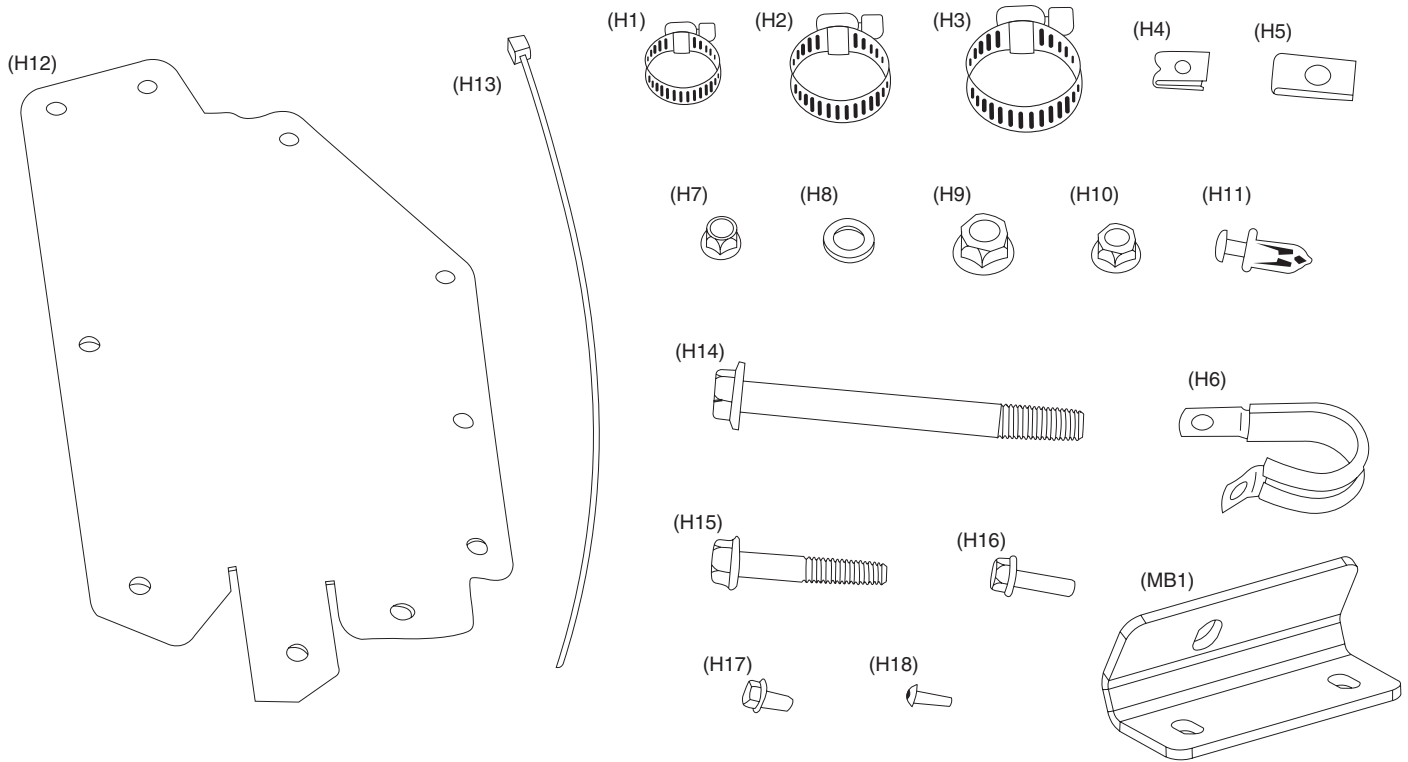
Liste des pièces



N°	Description	Qté
(1)	Ensemble de chaufferette	1
(2)	Support inférieur de chaufferette	1
(3)	Vis de montage de l'ensemble de chaufferette	3
(4)	Ensemble de commande de mode	1
(5)	Ensemble de bouche d'air du plancher	1
(6)	Raccord de bouche d'air médiane	2
(7)	Anneau de raccord de bouche d'air médiane	2
(8)	Louvre de bouche d'air médiane	2
(9)	Ensemble de bouche d'air de désembuage	1
(10)	Adaptateur de conduit de désembuage	1
(11)	Conduit d'air de retour gauche	1
(12)	Rallonge de conduit d'air de retour	2
(13)	Conduit d'air de retour droit	1
(14)	Soupape de commande de la température	1
(15)	Raccord de bouche d'air de retour	2
(16)	Anneau de raccord de bouche d'air de retour	2

N°	Description	Qté
(17)	Grille de bouche d'air de retour	2
(18)	Boyau d'admission de la chaufferette	1
(19)	Attaches de retenue	2
(20)	Boyau de retour de chaufferette	1
(21)	Ensemble de panneau des commandes	1
(22)	Vis pour panneau des commandes	4
(23)	Faisceau de chaufferette	1
(24)	Ensemble de gabarit	1
(25)	Ensemble de quincaillerie	1

LISTE DES PIÈCES DE QUINCAILLERIE



N°	Description	Qté
(H1)	Collier de serrage de 7/8 po	2
(H2)	Collier de serrage de 1 po	1
(H3)	Collier de serrage de 1 1/2 po	2
(H4)	Attache de panneau n° 8	2
(H5)	Attache de panneau M6	2
(H6)	Attache en P de 1 po	2
(H7)	Écrou de blocage M6	2
(H8)	Rondelle de blocage M10	1
(H9)	Écrou M10	1
(H10)	Écrou M8	2

N°	Description	Qté
(H11)	Attache de garniture	15
(H12)	Plaque protectrice d'écran thermique	1
(H13)	Attache de câble	10
(H14)	Boulon M10 x 10 mm	1
(H15)	Boulon M8 x 50 mm	2
(H16)	Boulon M6 x 20 mm	4
(H17)	Boulon M5 x 10 mm	2
(H18)	Vis numéro 8	4
(MB1)	Support de pare-brise	1

OUTILS ET FOURNITURES REQUIS

Tournevis cruciforme
 Tournevis standard
 Perceuse électrique
 Douille (6 mm, 10 mm, 12 mm, 14 mm, 15 mm, 1/4 po)
 Mèche (3/16 po, 1/4 po, 5/16 po, 3/8 po)
 Scie-cloche (2 1/4 po, 3 po)
 Clé Allen (5 mm)
 Clé combinée de 15 mm
 Outil rotatif
 Coupe-boyau
 Ébarboir
 Bac de récupération propre
 (pour réutiliser le liquide de refroidissement)
 Liquide de refroidissement Pro Honda HP

INFORMATION RELATIVE À L'USAGE ET À L'ENTRETIEN

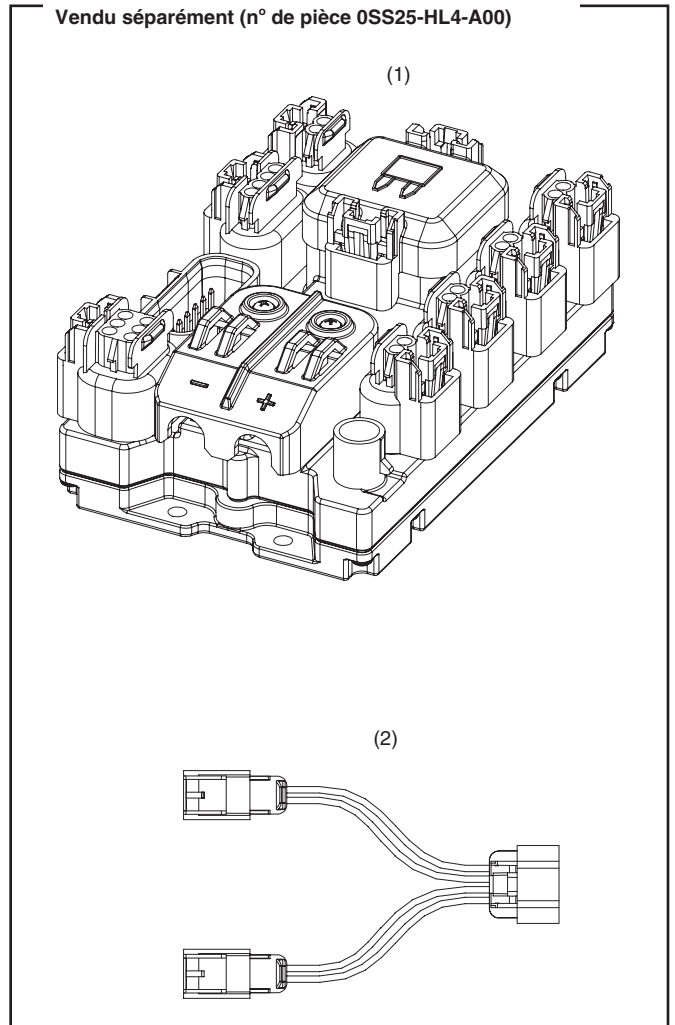
- Vérifier les supports d'accessoires fréquemment et resserrer ceux-ci au besoin.
- Remplacer cet accessoire par un neuf en cas de dommages.

TABLEAU DES COUPLES

Serrer toutes les vis, les boulons et les écrous aux couples spécifiés.

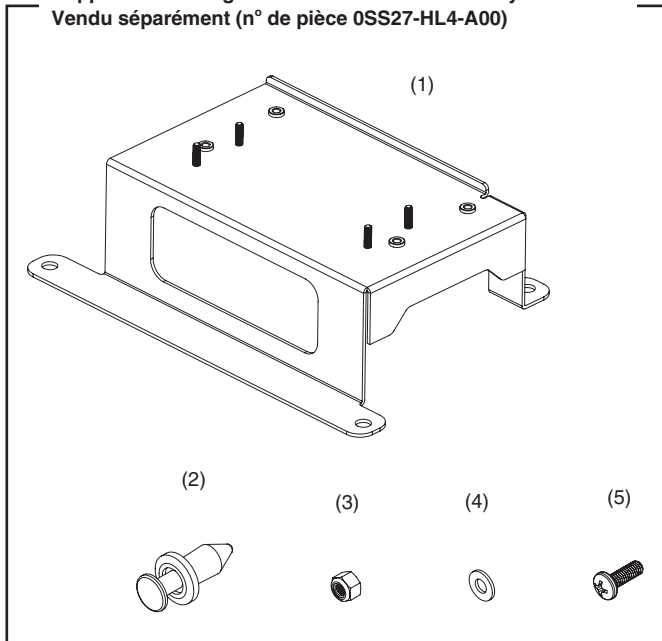
Article	N·m	kgf·m	lbf·pi
Collier de serrage de 1 1/2 po	4	0,4	3,0
Collier de serrage de 1 po	4	0,4	3,0
Collier de serrage de 7/8 po	2	0,2	1,5
Boulon à embase de 5 mm	4	0,4	3,0
Boulon à embase de 6 mm (tête de 10 mm) et écrou	12	1,2	9
Boulon à embase de 8 mm et écrou	12	1,2	9
Boulon à embase de 10 mm et écrou	12	1,2	9

Boîtier à fusibles
 Vendu séparément (n° de pièce OSS25-HL4-A00)



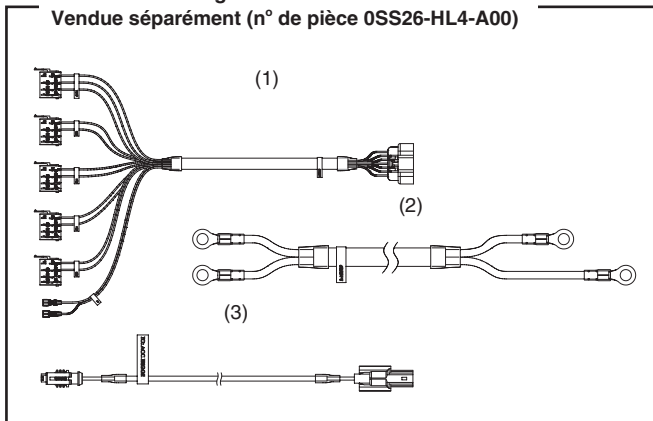
N°	Description	Qté
(1)	Boîtier à fusibles	1
(2)	Faisceau, 4 broches à 2 broches (séparateur en Y)	1

Support de montage de boîtier à fusibles et de système audio
 Vendu séparément (n° de pièce 0SS27-HL4-A00)



Article	Description	Qté
(1)	Plaque de montage, boîtier à fusibles, HL4	1
(2)	Rivet à tête ronde de type poussoir, 8 mm	4
(3)	Écrou de blocage hexagonal, M4 x 0,7	4
(4)	Rondelle plate M4	8
(5)	Vis à tête cylindrique cruciforme, M4 x 12 mm	4

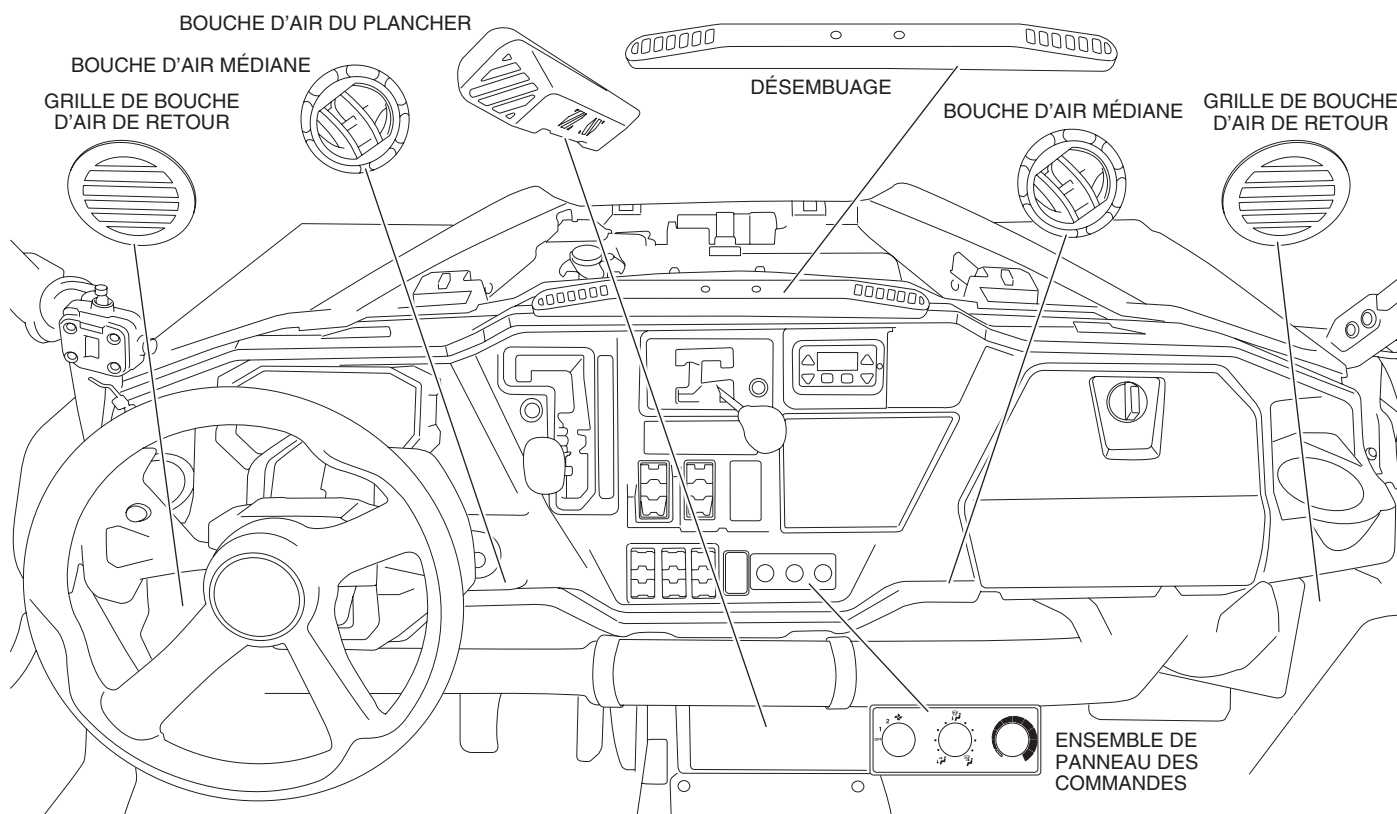
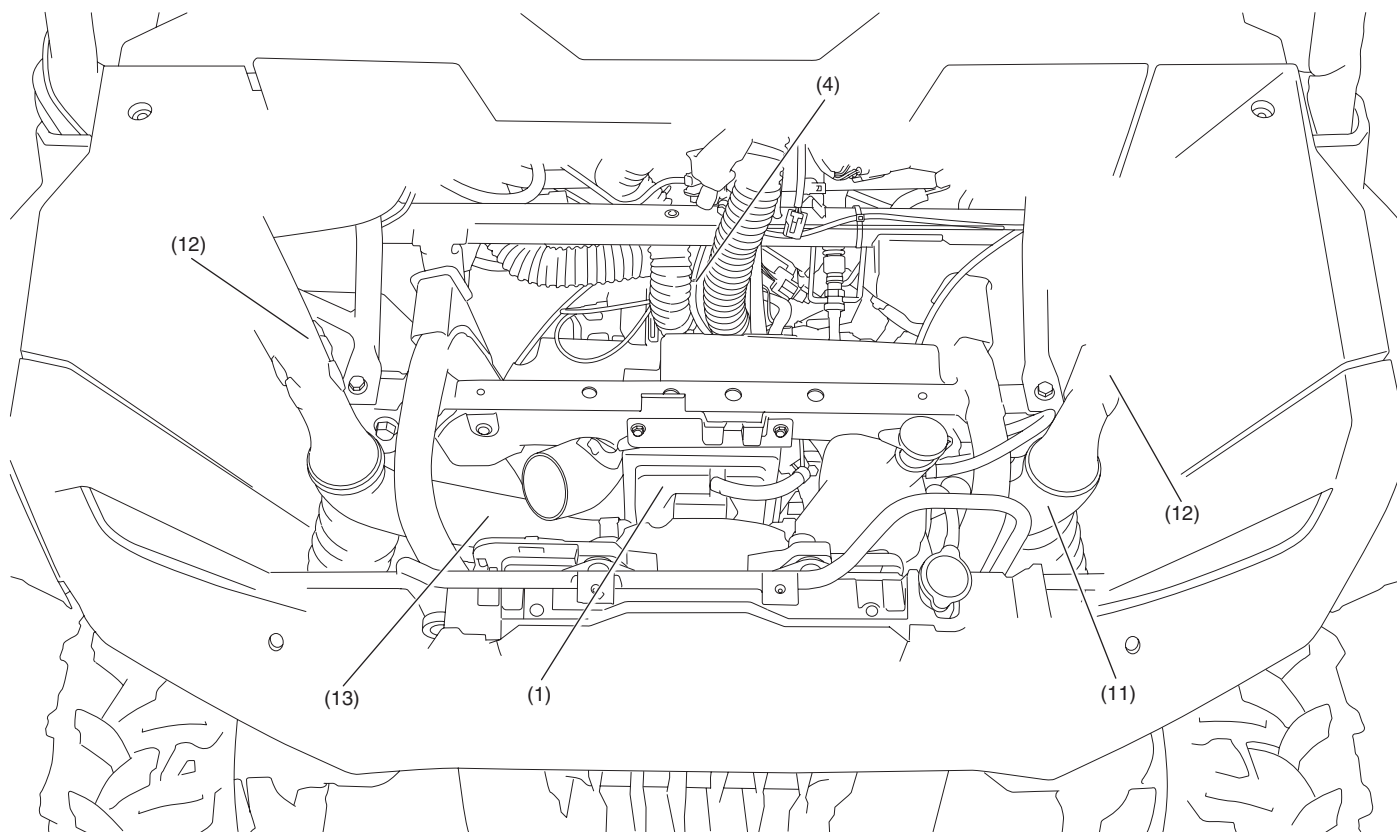
Trousse de câblage de boîtier à fusibles
 Vendue séparément (n° de pièce 0SS26-HL4-A00)



N°	Description	Qté
(1)	Faisceau de fils de commutateur EVC HL6	1
(2)	Câbles d'entrée d'alimentation et de masse	1
(3)	Fil d'entrée de déclencheur accessoire	1

APERÇU DE LA CHAUFFERETTE

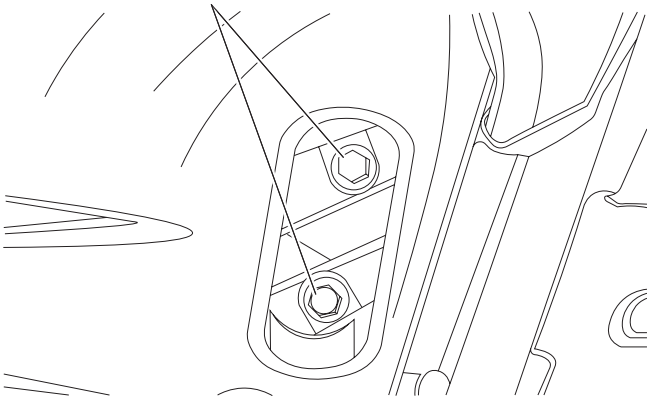
Une fois l'installation terminée, le véhicule ressemblera à ce qui suit :



PRÉPARATION DU VÉHICULE POUR L'INSTALLATION DE LA CHAUFFERETTE

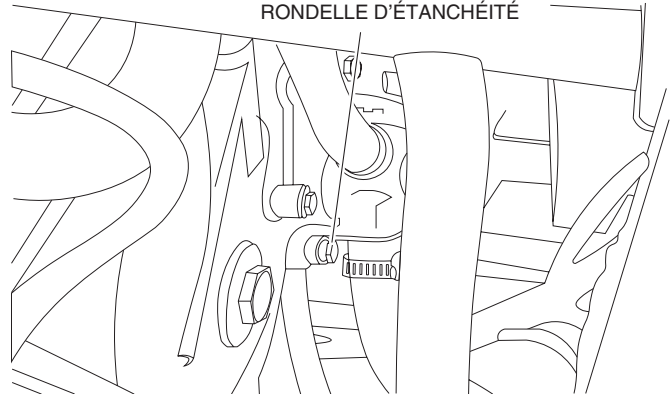
1. Se reporter au manuel d'entretien pour le véhicule et retirer :
 - Capot avant
 - Pare-chocs avant (si équipé)
 - Portières avant gauche et droite
 - Panneaux latéraux avant
 - Batterie
 - Aile avant
 - Barre de support avant
 - Coussin de siège
 - Plaque protectrice sous le siège
 - Panneaux latéraux arrière (modèles à cinq passagers seulement)
 - Cave à pieds arrière (modèles à cinq passagers seulement)
 - Plaque(s) de protection
 - Écran thermique
 - Ensemble de rangement sous le tableau de bord
2. Retirer le bouchon de radiateur et vidanger le liquide de refroidissement du système en retirant les boulons de purge et les rondelles d'étanchéité des conduites de liquide de refroidissement.

BOULON DE PURGE/RONDELLE D'ÉTANCHÉITÉ



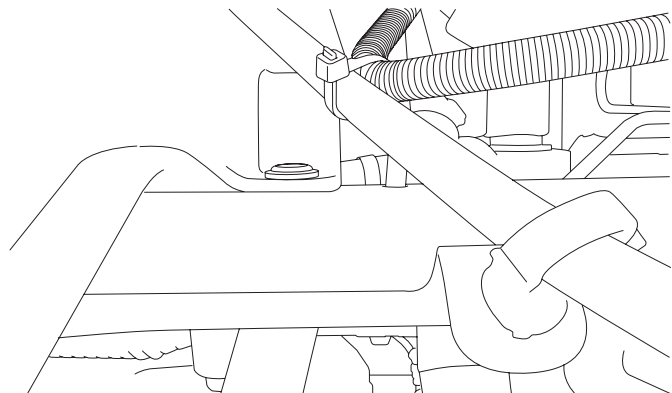
3. Vidanger le restant de liquide de refroidissement du système en retirant le boulon de purge et la rondelle d'étanchéité au niveau du carter de moteur.

BOULON DE PURGE/
RONDELLE D'ÉTANCHÉITÉ

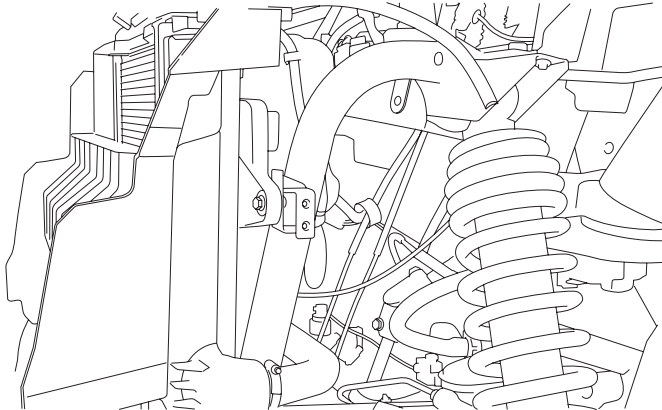


INSTALLATION DE LA CHAUFFERETTE

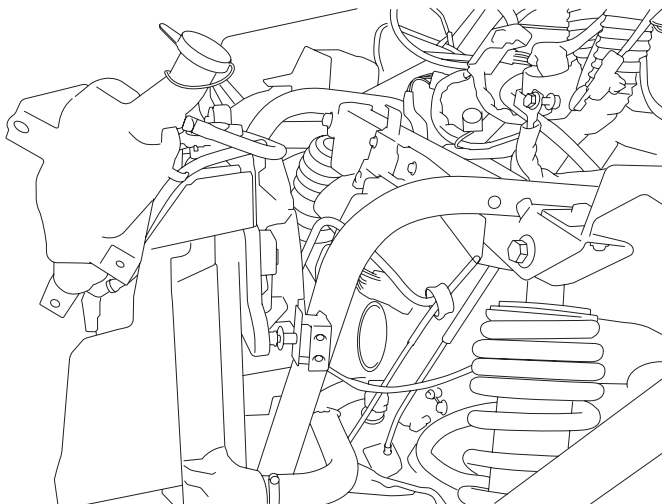
4. À l'avant du véhicule, retirer l'attache de garniture de la conduite d'air d'admission.



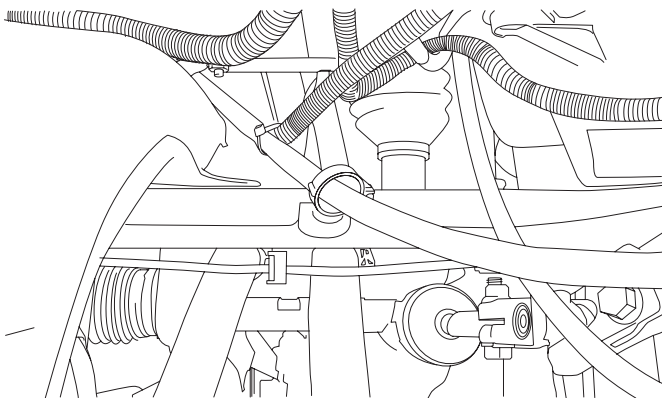
5. Retirer les boulons de montage latéraux du radiateur. (Conseil : Remettre les boulons et visser sur quelques filets derrière le radiateur pour créer un espace pour travailler.)



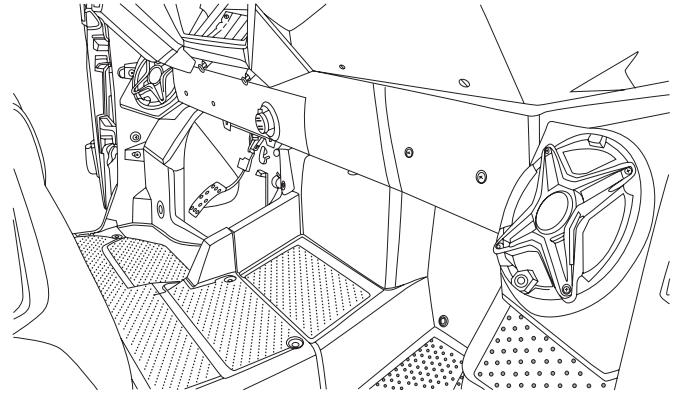
6. Retirer les fixations du réservoir de liquide de refroidissement et les déplacer temporairement sur le côté.



7. Retirer le dispositif de retenue du câble de changement de vitesse.

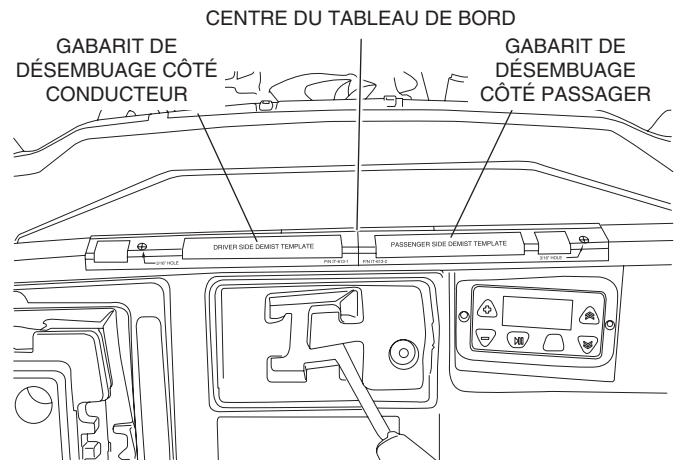


8. Retirer les ensembles de haut-parleurs avant (si installés).

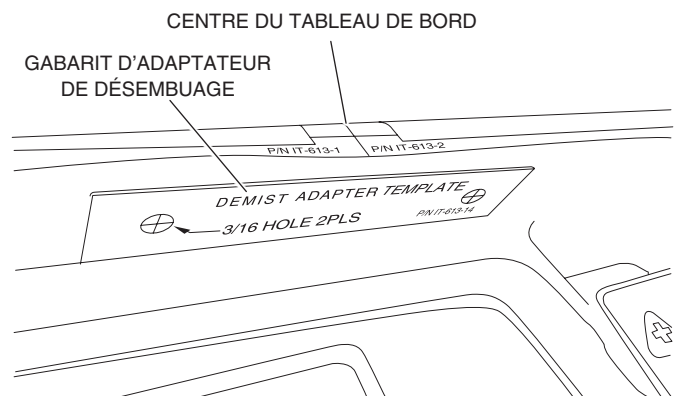


9. Installer les gabarits et couper à l'aide d'une perceuse ou d'un outil rotatif. Ébarber les rebords au besoin.

REMARQUE : Tous les gabarits indiquent la dimension de perçage des trous.

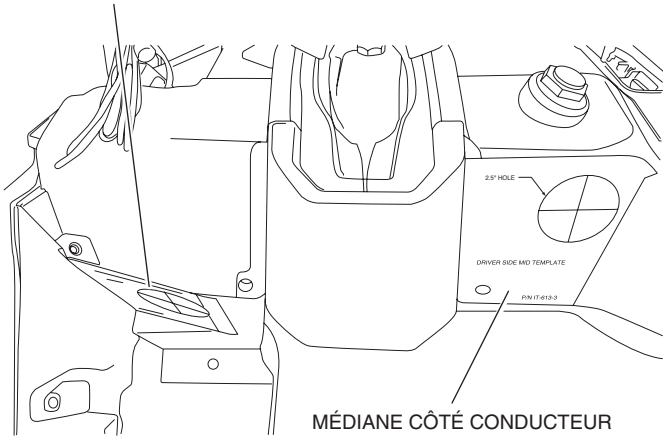


REMARQUE : Marquer le centre du tableau de bord avant d'apposer les gabarits de désembuage.



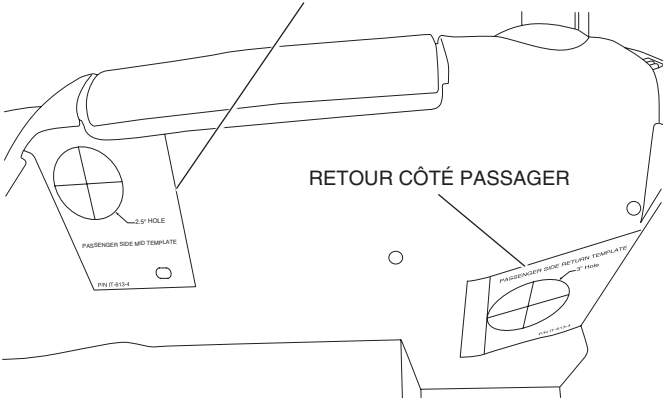
REMARQUE : Aligner les gabarits de désembuage le long de l'axe central tel que montré ci-dessus.

RETOUR CÔTÉ CONDUCTEUR



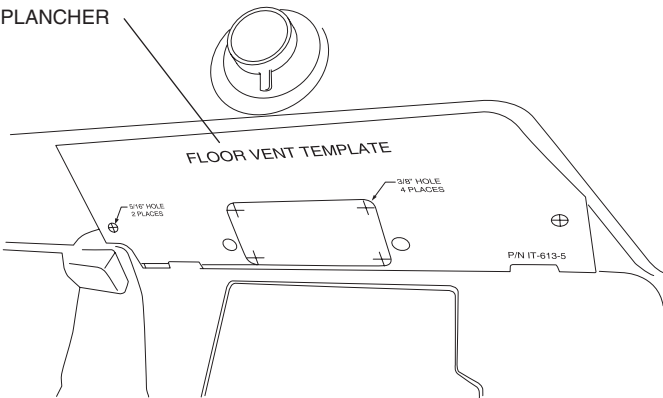
MÉDIANE CÔTÉ CONDUCTEUR

MÉDIANE CÔTÉ PASSAGER



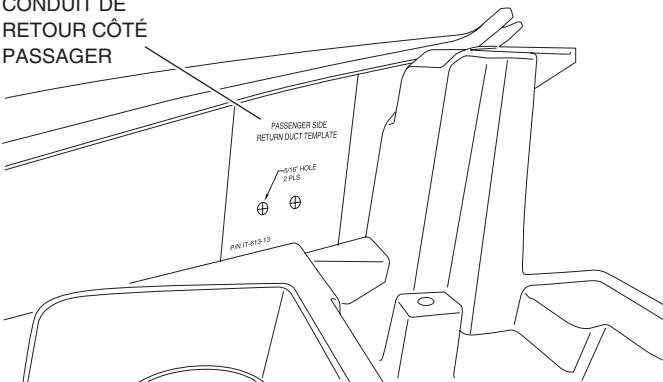
RETOUR CÔTÉ PASSAGER

GABARIT DE BOUCHE D'AIR DU PLANCHER

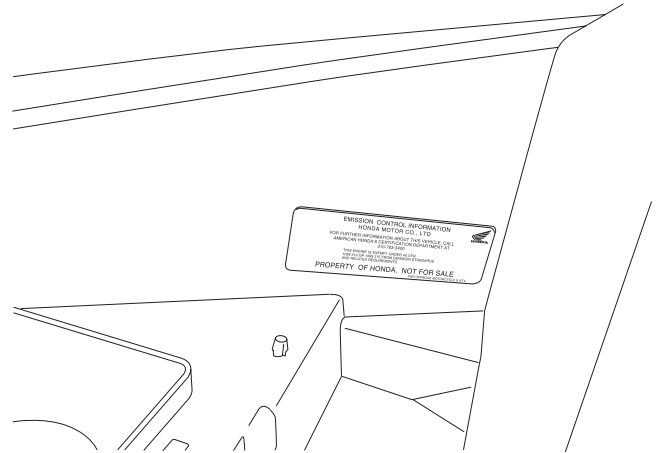


FLOOR VENT TEMPLATE

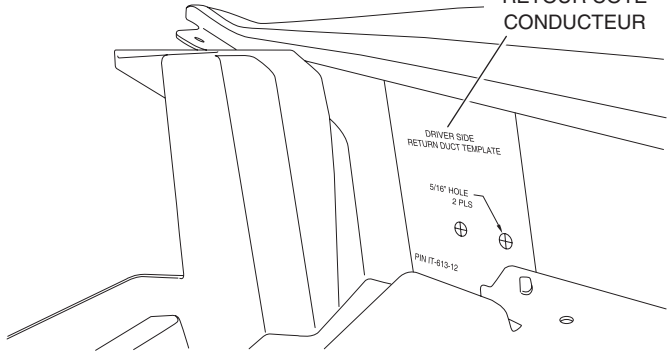
GABARIT DE CONDUIT DE RETOUR CÔTÉ PASSAGER



REMARQUE : À l'aide d'un pistolet thermique, retirer l'étiquette d'information concernant le recyclage des vapeurs de carburant et la mettre de côté pour l'étape 54.

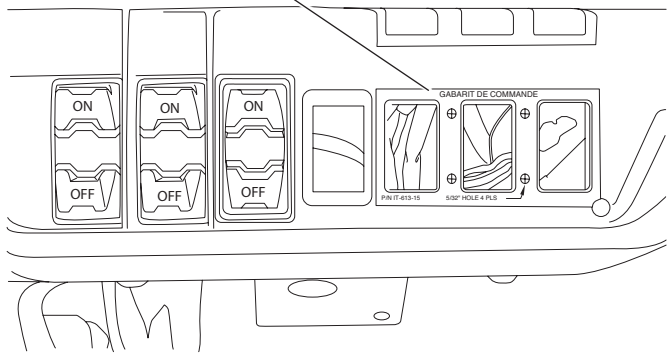


GABARIT DE CONDUIT DE RETOUR CÔTÉ CONDUCTEUR



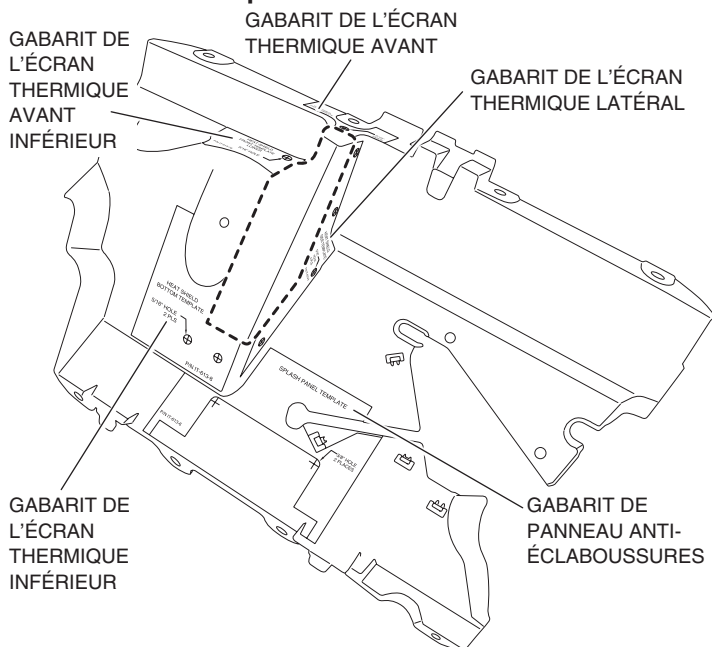
DRIVER SIDE RETURN DUCT TEMPLATE
5/16" HOLE 2 PLS
PIN IT-613-12

GABARIT DE COMMANDE

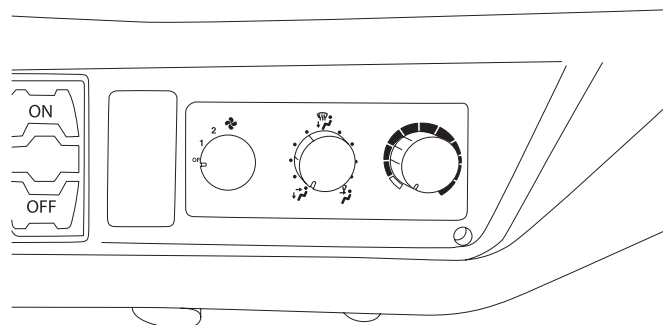
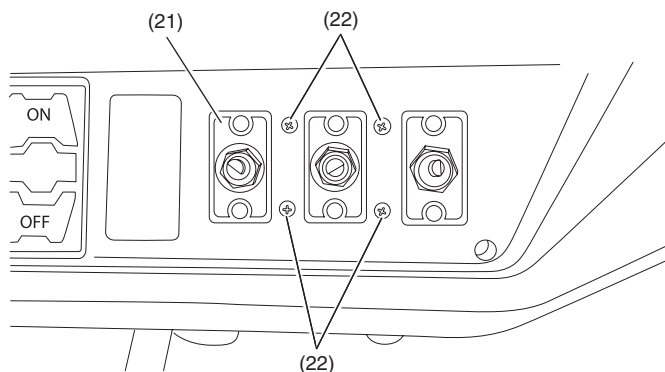


GABARIT DE COMMANDE
PIN IT-613-10 5/16" HOLE 4 PLS

REMARQUE : Couper et retirer l'écran thermique tel que montré le long des bords des gabarits. Faire une incision en bas à droite du gabarit de panneau anti-éclaboussures pour recouvrir la rainure tel que montré.

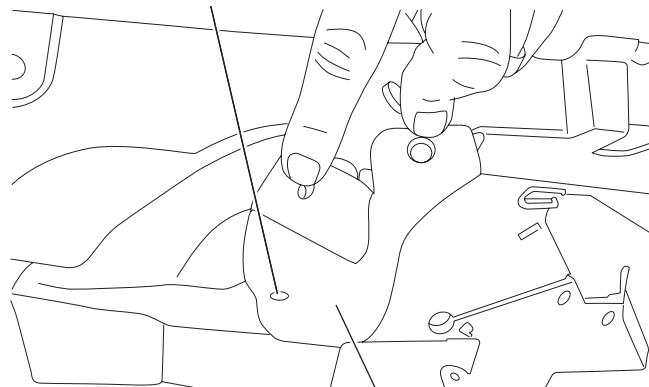


10. Installer l'ensemble du panneau des commandes (21) dans le tableau de bord à l'aide des quatre vis pour panneau des commandes (22) tel que montré, puis enclencher la plaque et les boutons dans l'ensemble.

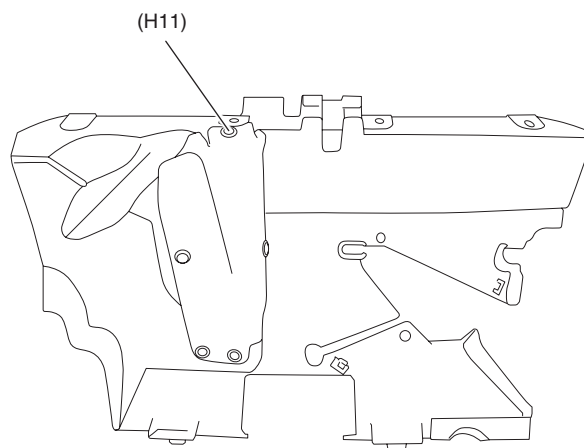


11. Installer la plaque protectrice de l'écran thermique (H12) par dessus le trou dans l'écran thermique à l'aide des neuf nouvelles attaches de garniture (H11).

REMARQUE : Le trou marqué à l'image ci-dessous doit être marqué et percé après que la plaque protectrice soit installée.

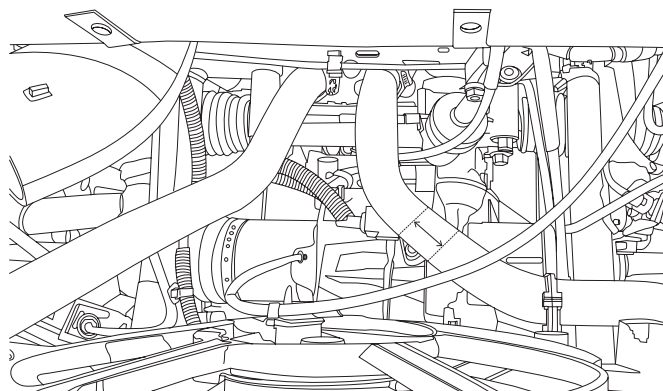


(H12)

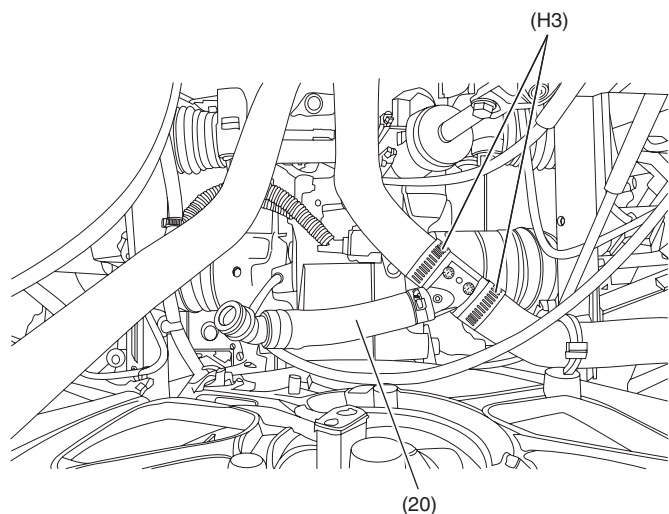


(H11)

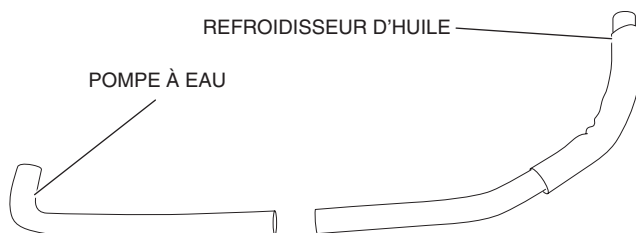
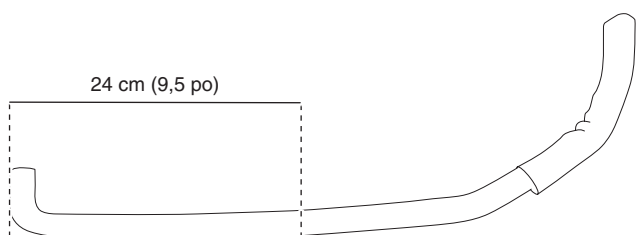
12. Marquer, couper et retirer une section de 2,5 cm (1 po) du boyau de liquide de refroidissement de retour du radiateur tel que montré.



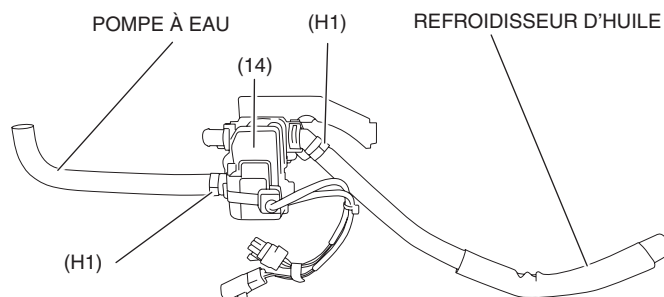
13. Installer le boyau de retour de la chaufferette (20) tel que montré. Fixer en place à l'aide des colliers de serrage de 1 1/2 po (H3). Se reporter au tableau des couples et serrer les colliers de serrage.



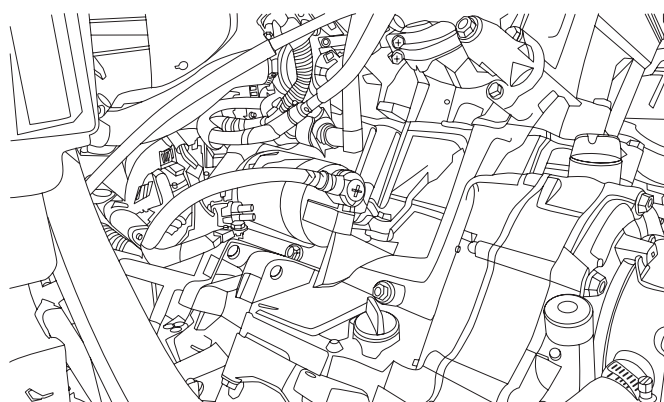
14. Retirer le boyau de refroidisseur d'huile, puis mesurer, marquer et couper le boyau.



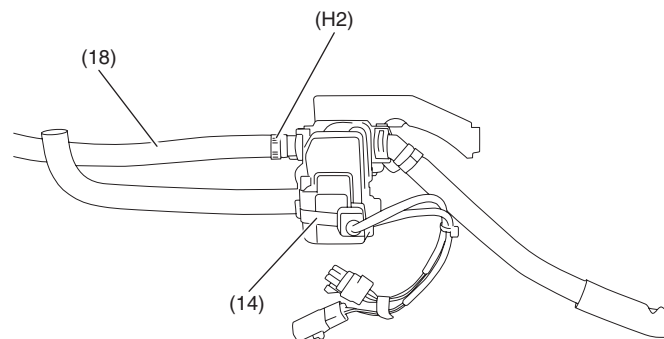
15. Raccorder le boyau du refroidisseur d'huile au port de 45° et le boyau de la pompe à eau au port de 90° sur la soupape de commande de la température (14). Installer sans serrer les colliers de serrage de 7/8 po (H1) sur les ports.



16. Sur le démarreur, retirer le capuchon en caoutchouc (à partir de la borne du démarreur), l'écrou de borne, et le câble du démarreur.

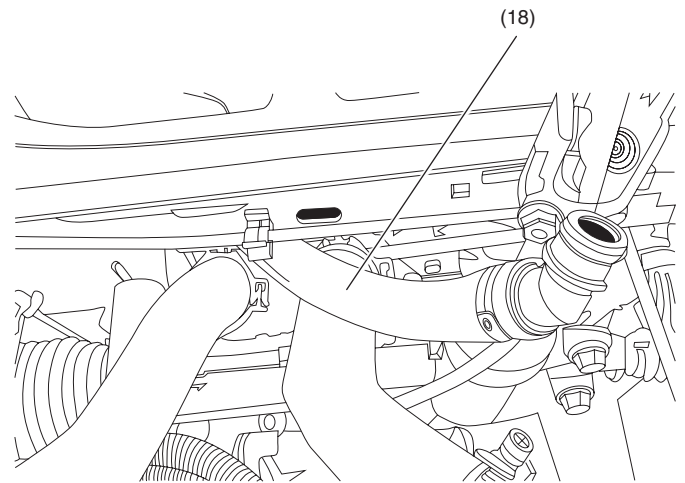
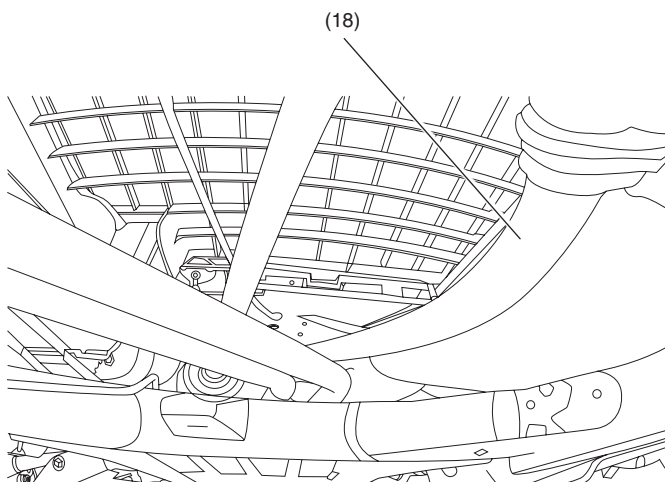
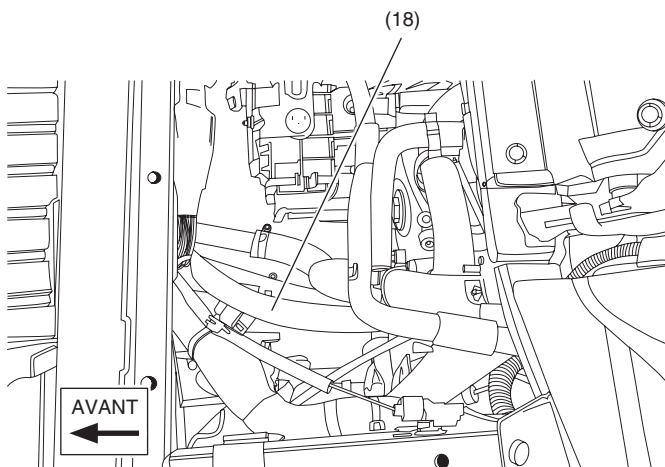
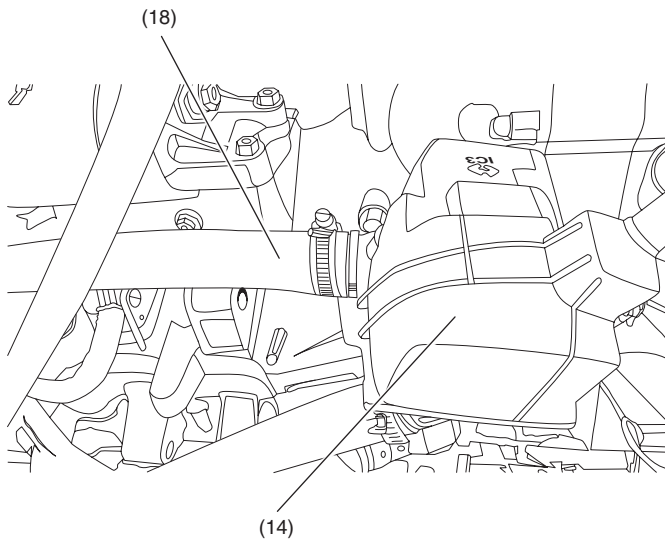


17. Couper 76 cm (30 po) du boyau d'admission de la chaufferette (18), puis raccorder à la soupape de commande de la température (14) à l'aide du collier de serrage de 1 pouce (H2) tel que montré. Se reporter au tableau des couples et serrer le collier de serrage.

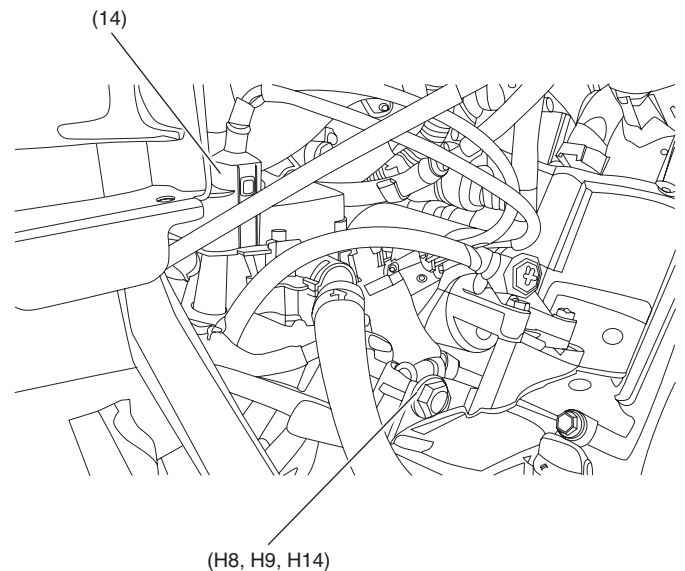


18. Acheminer le boyau d'admission de la chaufferette (18) en commençant par l'arrière du véhicule et en allant vers l'avant du véhicule tel que montré.

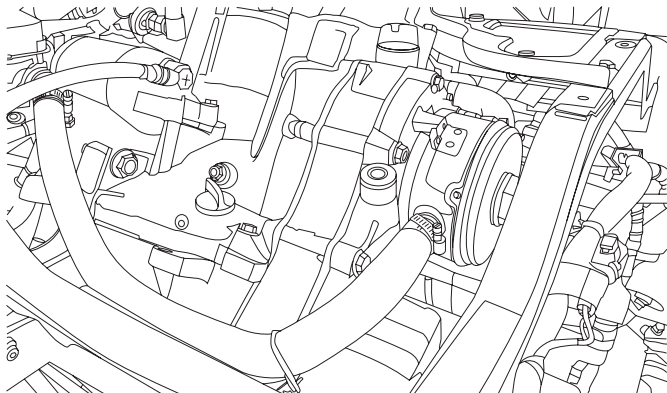
REMARQUE : Le boyau d'admission de la chaufferette doit être acheminé et fixé loin de l'arbre d'entraînement.



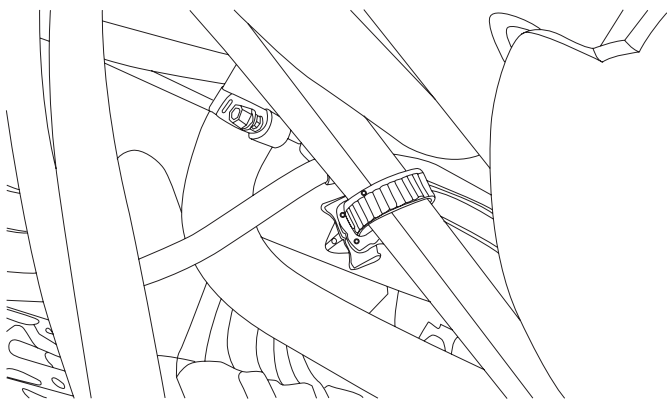
19. Installer la soupape de commande de la température (14) au moteur avec un boulon M10 x 110 mm (H14), une rondelle de blocage M10 (H8) et un écrou M10 (H9). Acheminer la câble du démarreur par-dessus la soupape de commande de la température et remettre l'écrou de borne et le capuchon en caoutchouc.



20. Raccorder le boyau du refroidisseur d'huile à l'aide du collier de serrage de 7/8 po existant tel que montré. Se reporter au tableau des couples et serrer le collier de serrage.



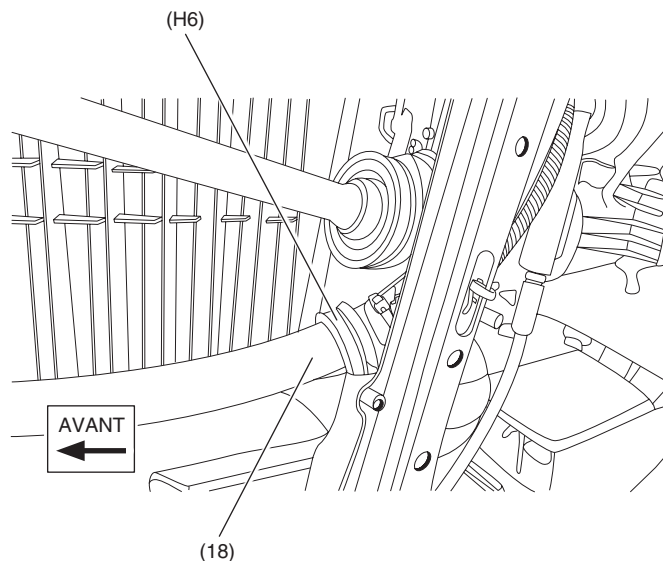
21. Raccorder le tuyau flexible à la pompe à eau à l'aide du collier de serrage de 7/8 po existant tel que montré. Se reporter au tableau des couples et serrer le collier de serrage.



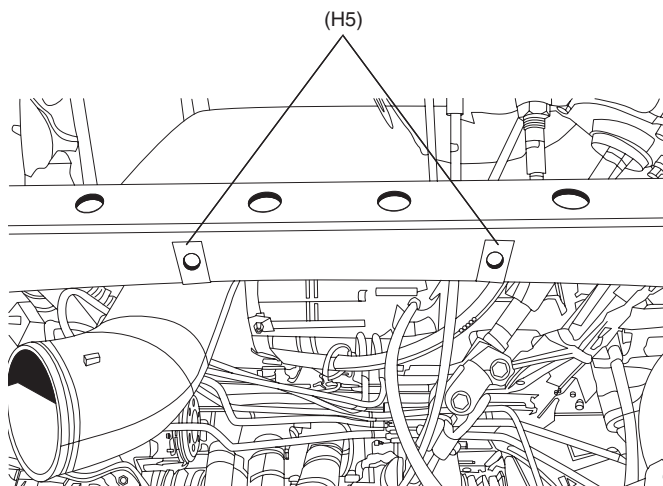
22. Se reporter au tableau des couples et serrer les colliers de serrage sur la soupape de commande de la température (14).

23. Sous le véhicule, retirer la fixation de la conduite d'air d'admission, et fixer le boyau d'admission de la chaufferette (18) à l'aide de l'attache en P de 1 po (H6) et du boulon existant tel que montré.

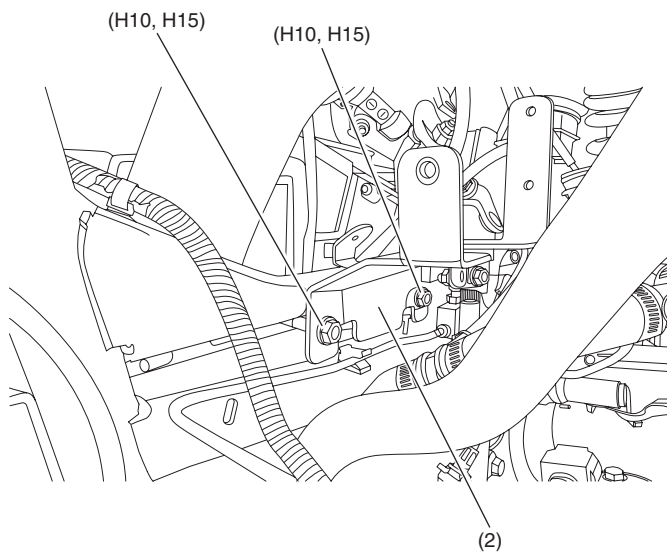
REMARQUE : Le boyau d'admission de la chaufferette doit être acheminé et fixé loin de l'arbre d'entraînement.



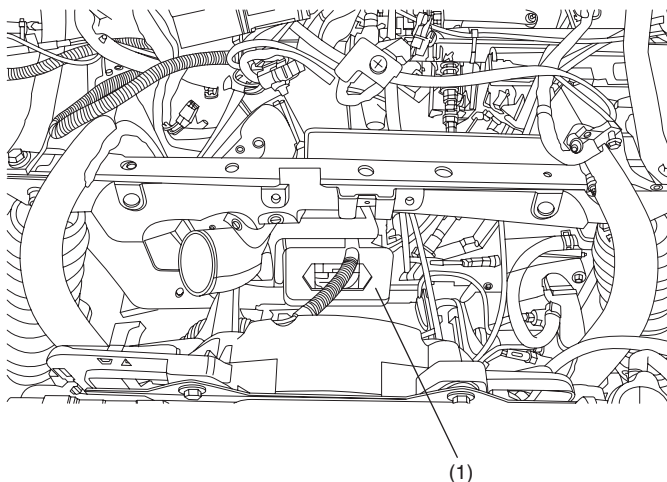
24. À l'avant du véhicule, installer les attaches de panneau M6 (H5) sur la traverse tel que montré.



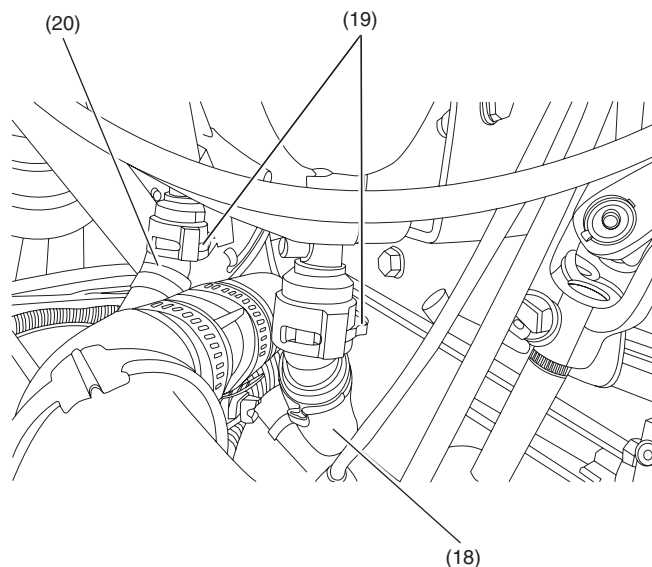
25. Installer le support inférieur de la chaufferette (2) sur la traverse du cadre à l'aide des deux boulons M8 x 50 mm (H15) et des deux écrous M8 (H10).



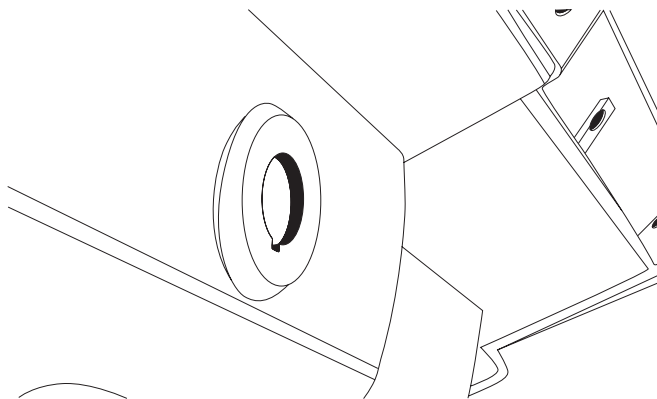
26. Remettre l'écran thermique en place, retirer les bouchons des ports du radiateur de chauffage et remettre l'ensemble de la chaufferette en place (1) et laisser lâche.



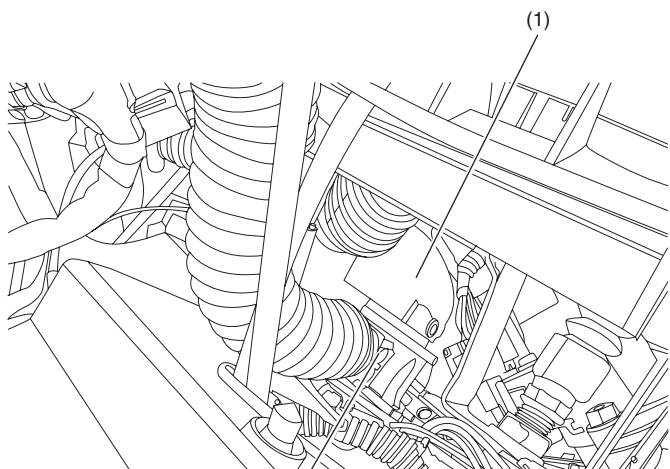
27. Fixer les ports du boyau de retour de la chaufferette (20) et du boyau d'admission de la chaufferette (18) à la chaufferette à l'aide des attaches de retenue (19). S'assurer que les ports sont bien verrouillés en place.



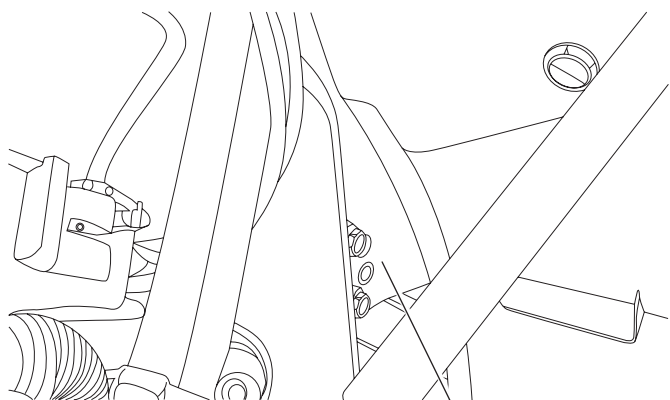
28. À l'arrière du tableau de bord, déconnecter le connecteur à la prise de courant c.c., retirer l'écrou et retirer la prise de courant c.c.



29. En se tenant debout à l'avant du véhicule, installer l'ensemble de commande de mode (4) avec le servomoteur faisant face au côté gauche en acheminant l'ensemble par-dessus l'écran thermique, en insérant l'ensemble de commande de mode à travers la découpe dans l'écran thermique, puis en poussant l'ensemble de commande de mode dans l'ensemble de chaufferette (1).



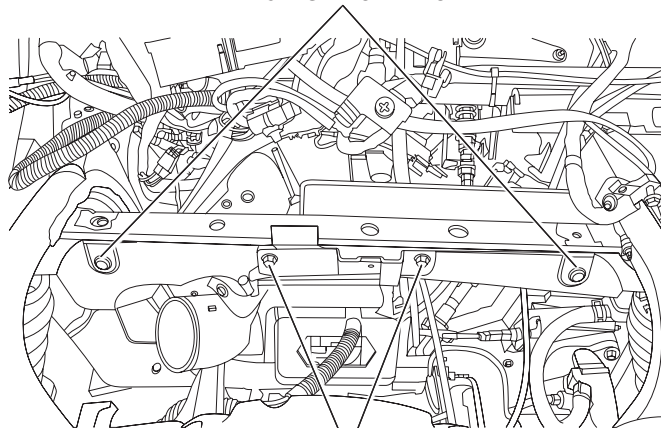
(4)



(4)

30. Installer deux boulons M6 × 20 mm (H16) pour la fixation de support supérieure de la chaufferette et les deux attaches de garniture existantes dans l'écran thermique.

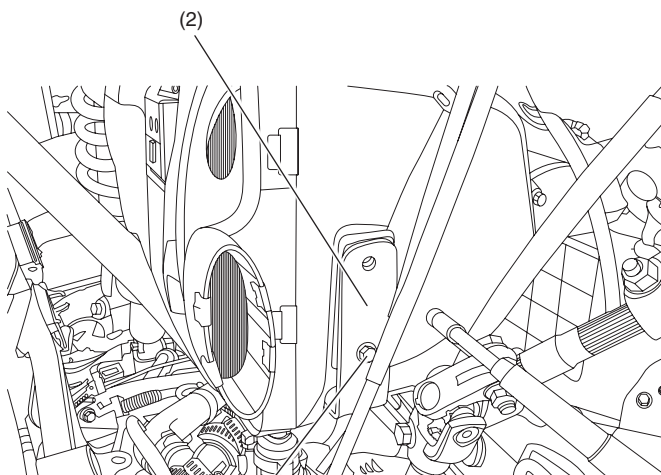
ATTACHES DE GARNITURE



(H16)

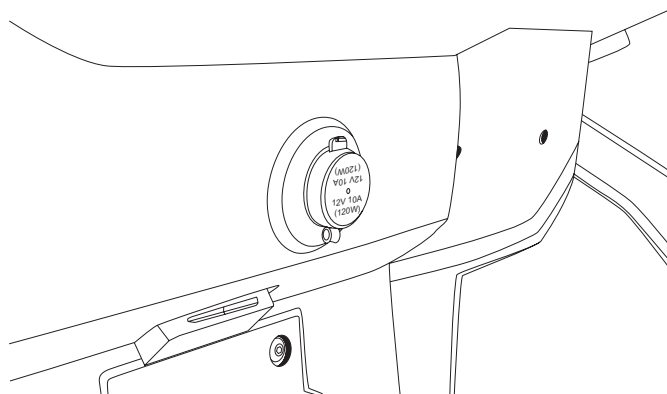
31. Installer une vis de montage (3) pour l'ensemble de chaufferette de chaque côté du support inférieur de chaufferette (2). Laisser le trou de montage supérieur vide.

REMARQUE : Serrer les vis de montage de l'ensemble de chaufferette; un serrage excessif peut faire foirer les filets.

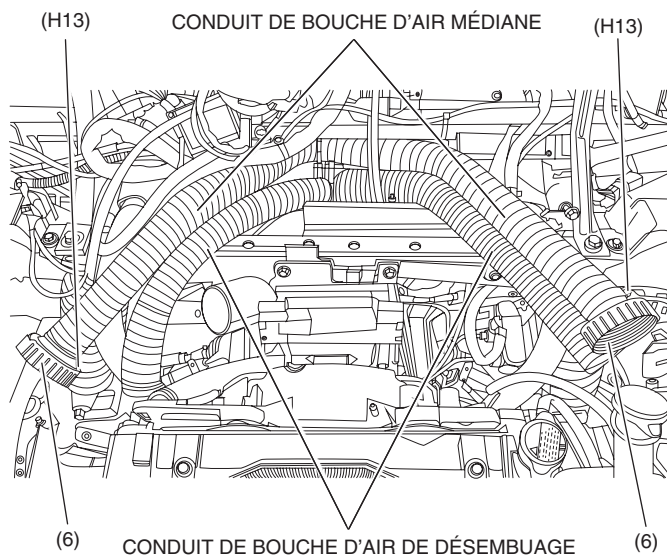


(3)

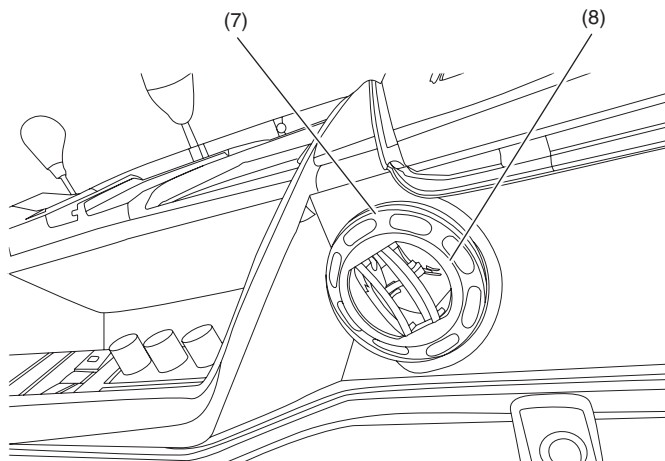
32. Réinstaller la prise de courant c.c.



33. Installer les raccords de bouche d'air médiane (6) sur le boyau flexible, puis fixer solidement avec les attaches de câble (H13).

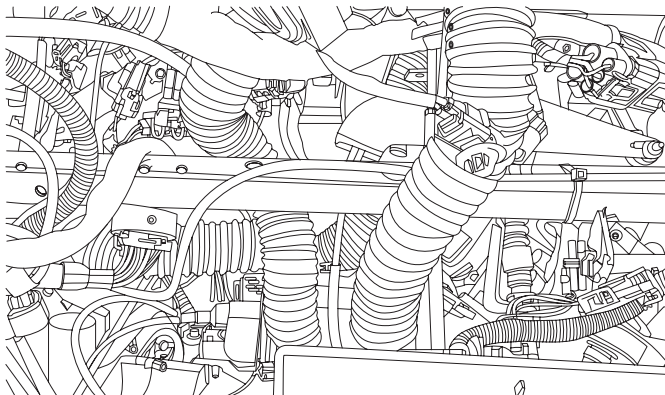


34. Installer les raccords de bouche d'air médiane (6) dans le tableau de bord en vissant l'anneau de raccord de bouche d'air médiane (7) ensemble par le biais du tableau de bord à gauche et à droite. Enclencher ensuite les louvres de bouche d'air médiane (8) dans les anneaux de raccord de bouche d'air médiane tel que montré.

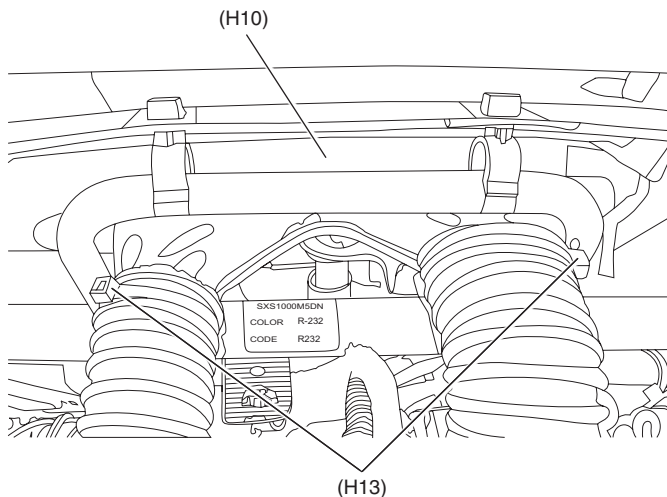


REMARQUE : Le revers du tableau de bord avec les raccords de bouche d'air médiane (6) n'est pas montré.

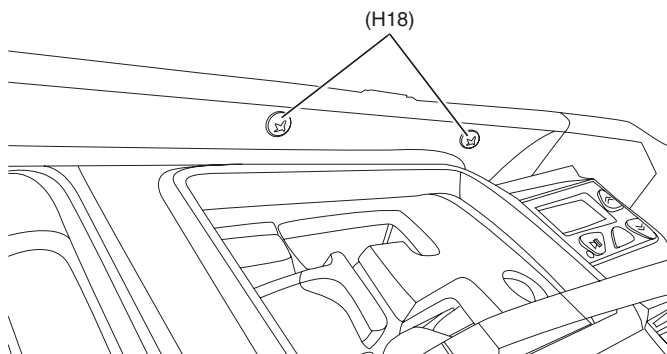
35. Les boyaux flexibles devraient être acheminés tel que montré.



36. Positionner l'adaptateur de conduit de désembuage (10) à partir de l'arrière du tableau de bord, puis raccorder le boyau flexible et le fixer solidement avec les attaches de câble (H13).

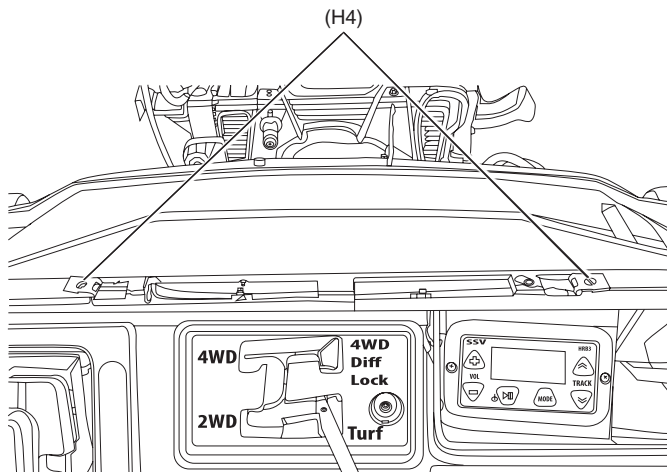


37. Enfoncer l'adaptateur de conduit de désembuage (10) vers la cabine et le fixer en place à l'aide des deux vis n° 8 (H18) à partir du bord du tableau de bord tel que montré.



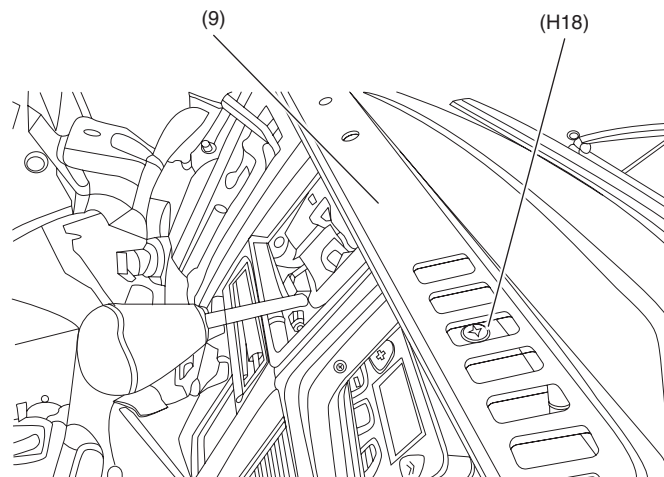
REMARQUE : Le revers du tableau de bord avec l'adaptateur de conduit de désembuage (10) n'est pas montré.

38. Installer les attaches de panneau n° 8 (H4) tel que montré.

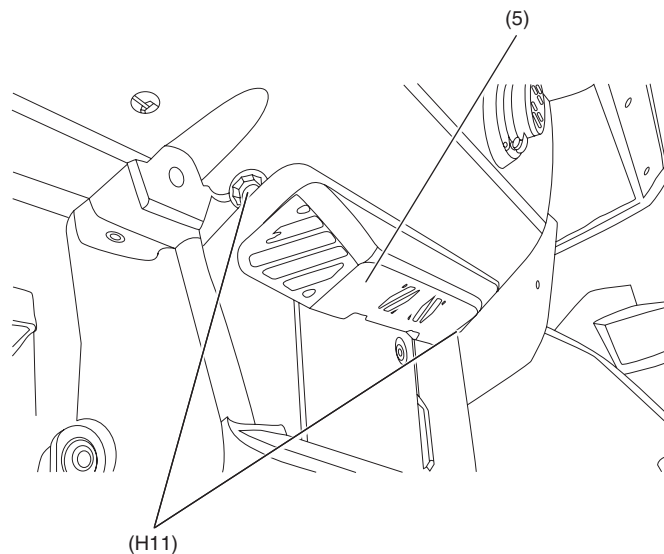


39. Installer l'ensemble de bouche d'air de désembuage (9) sur le tableau de bord à l'aide de deux vis n° 8 (H18) à partir du haut.

REMARQUE : Vérifier l'orientation de l'ensemble de bouche d'air de désembuage en faisant correspondre la partie inférieure du contour de l'ensemble avec la partie supérieure du tableau de bord.



40. Enclencher l'ensemble de bouche d'air du plancher (5) à travers le tableau de bord inférieur avec l'ensemble de commande de mode (4) et fixer solidement avec deux nouvelles attaches de garniture (H11).

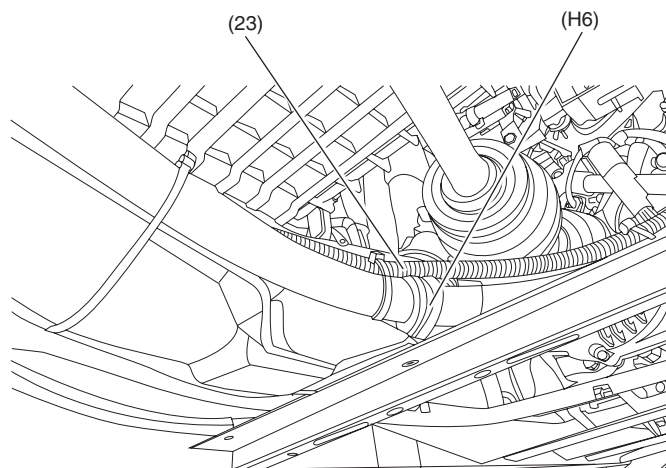
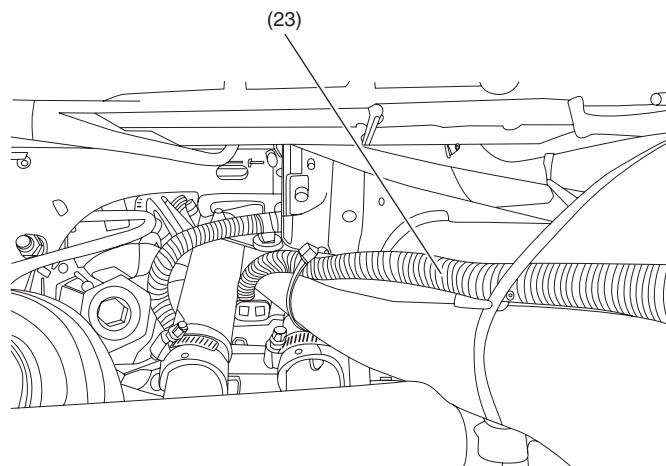
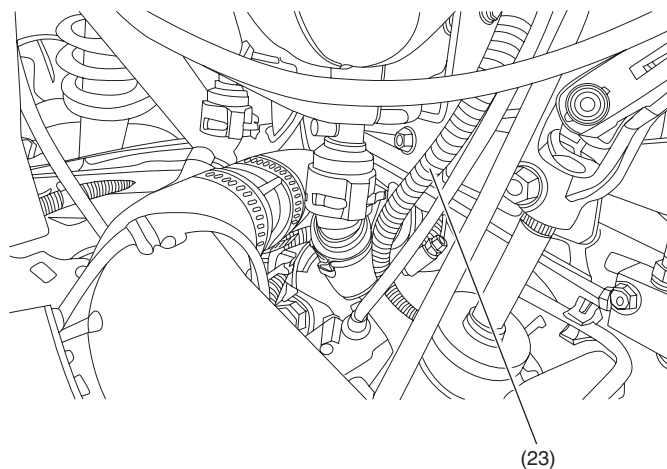
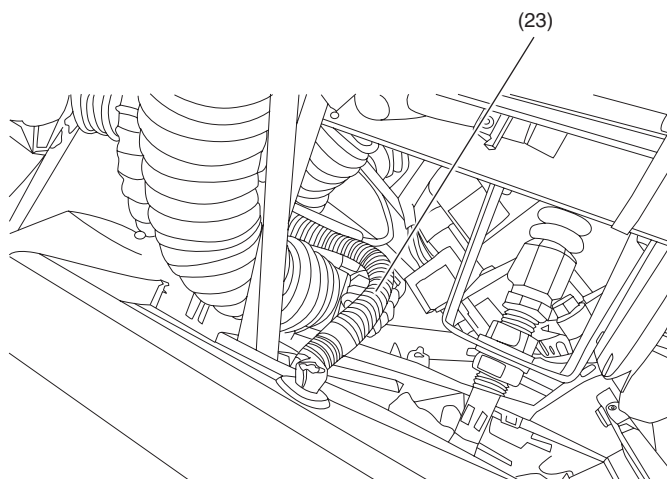
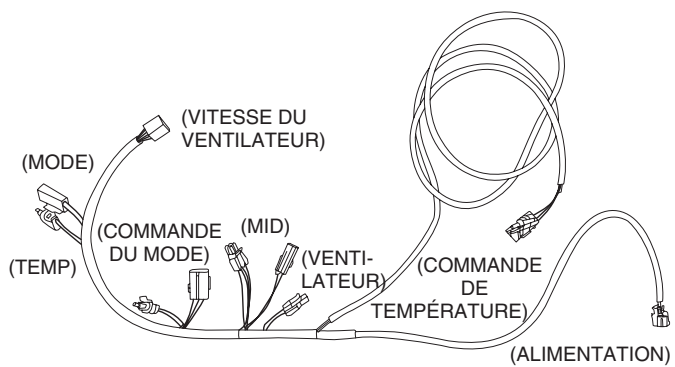


REMARQUE : Le revers du tableau de bord avec l'ensemble de commande de mode (4) n'est pas montré.

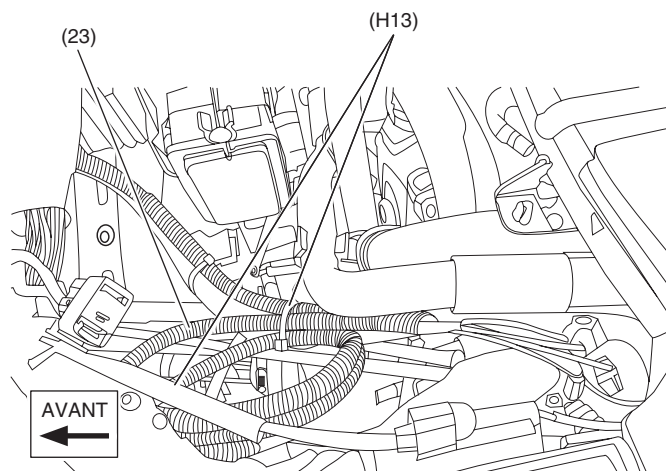
41. Installer le faisceau de la chaufferette (23).

REMARQUE : Le faisceau de soupape de commande de la température est acheminé par le boyau d'admission de la chaufferette (18), à l'écart de l'arbre d'entraînement.

Connecter le faisceau de soupape de commande de la température, le faisceau de l'ensemble de commande de mode, le moteur de ventilateur, deux connexions au contrôleur de MID et trois connexions au panneau des commandes (21).

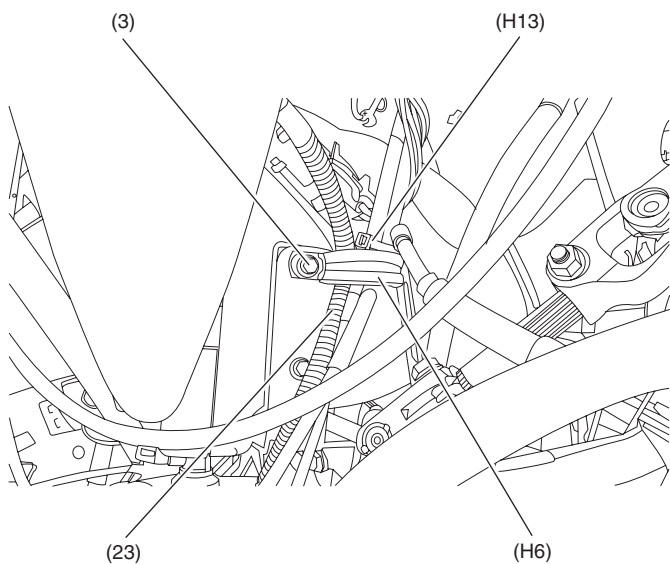


42. Pour le HL4, embobiner l'excès de faisceau de chaufferette (23) sous le siège à l'aide de deux attaches de câble (H13) tel que montré.

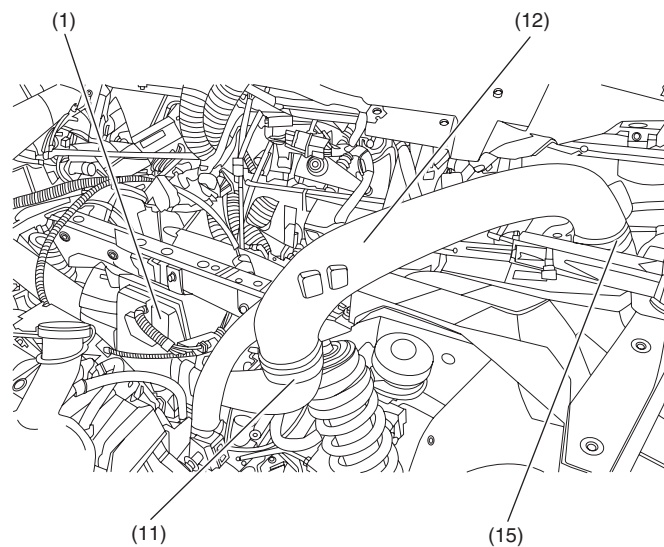
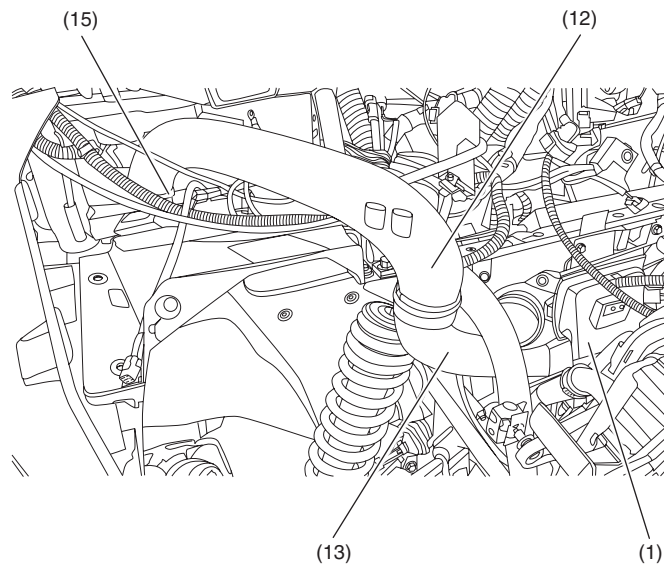


43. Enrouler une attache en P de 1 po (H6) autour du faisceau de chaufferette (23), du câble d'embrayage final, et du câble de blocage du différentiel avant. Installer ensuite la vis de montage (3) inférieure restante de l'ensemble de chaufferette tel que montré.

REMARQUE : Utiliser l'attache de câble (H13) pour fixer solidement le câble d'accélérateur aux câbles dans l'attache en P. Serrer la vis de montage de l'ensemble de chaufferette; un serrage excessif peut faire foirer les filets.

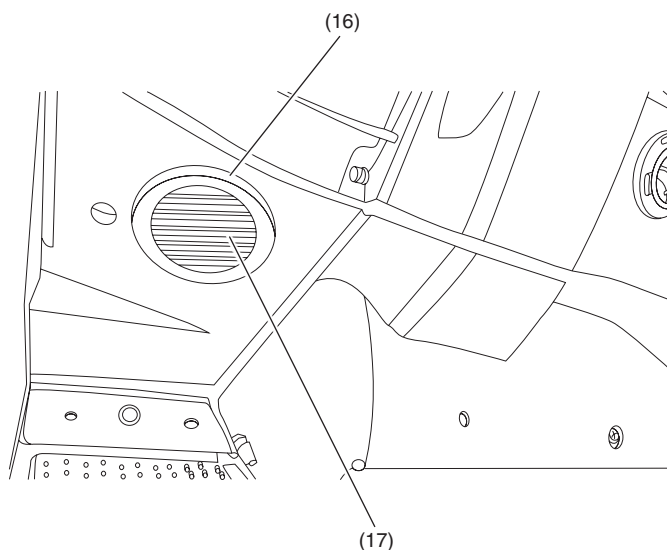


44. Installer les anneaux de raccord de bouche d'air de retour (16) en vissant le raccord de bouche d'air de retour (15) à travers le tableau de bord. Installer ensuite le conduit d'air de retour gauche (11) et le conduit d'air de retour droit (13) dans le couvercle avant de l'ensemble de la chaufferette (1). Connecter ensuite les rallonges de conduit d'air de retour (12) dans les conduits et dans les raccords de bouche d'air de retour.

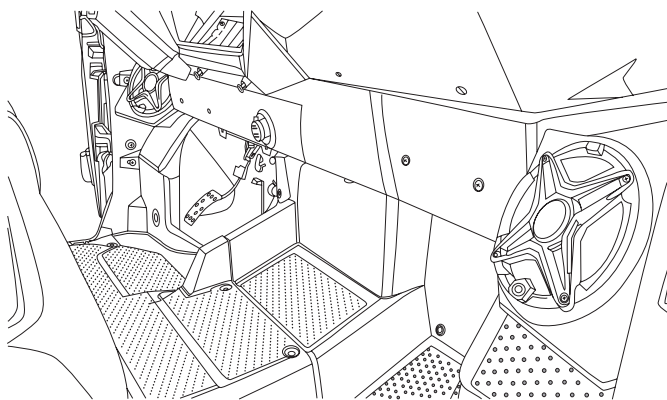


REMARQUE : Le revers du tableau de bord avec les anneaux de raccord de bouche d'air de retour (16) n'est pas montré.

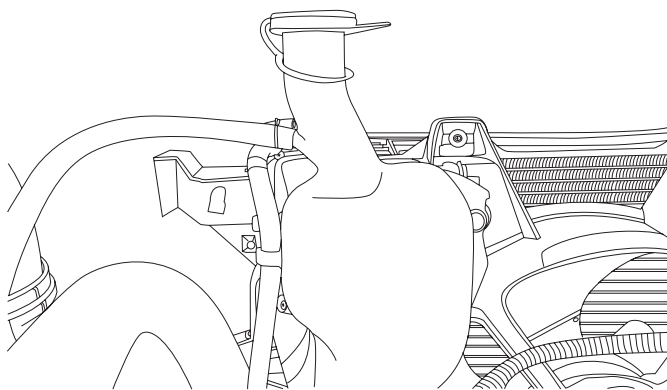
45. Enclencher les grilles de bouche d'air de retour (17) dans les anneaux de raccord de bouche d'air de retour (16) sous le tableau de bord, des côtés gauche et droit.



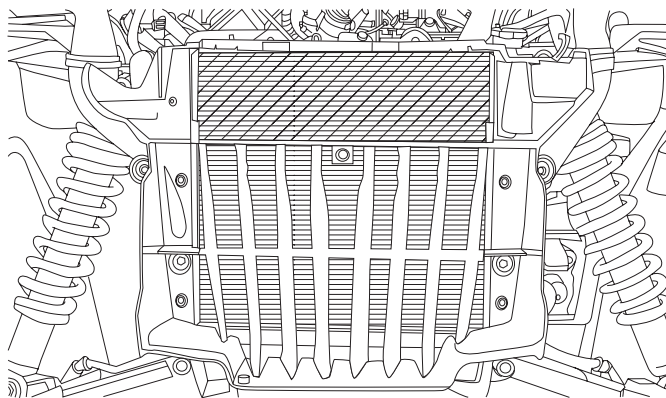
46. Remettre les ensembles de haut-parleurs avant (si installés).



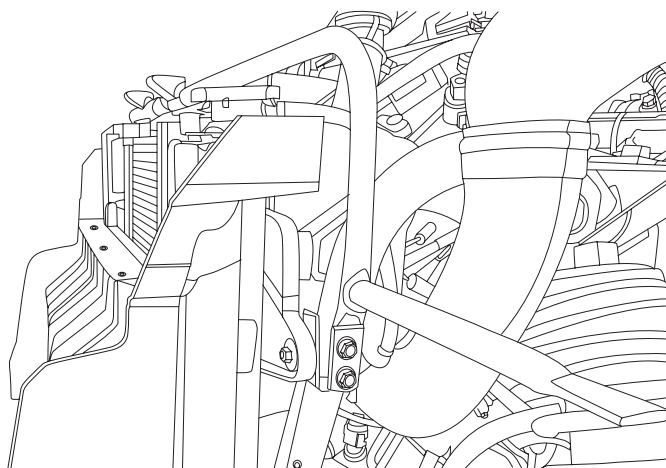
47. Réinstaller le réservoir de liquide de refroidissement en utilisant la quincaillerie existante.



48. Remettre les boulons de montage latéraux du radiateur à l'aide de la quincaillerie existante tel que montré.

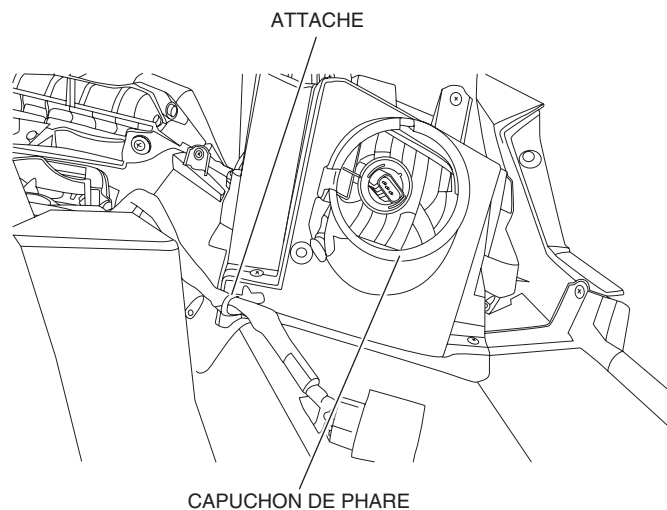


49. Remettre le support de cadre avant à l'aide de la quincaillerie existante tel que montré.

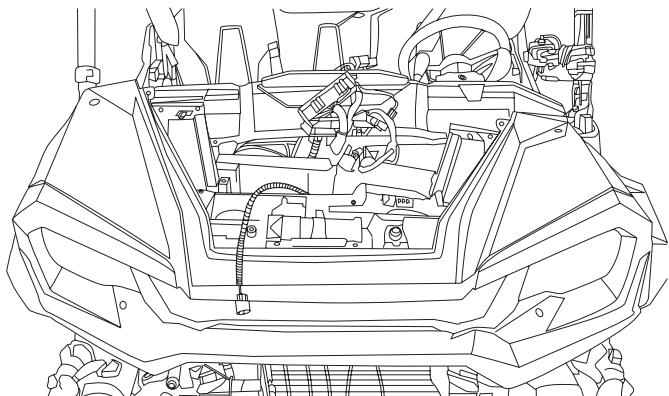


50. Retirer le capuchon à l'arrière des phares. Déconnecter le feu et l'attache de l'ensemble de l'aile avant, du côté droit et du côté gauche.

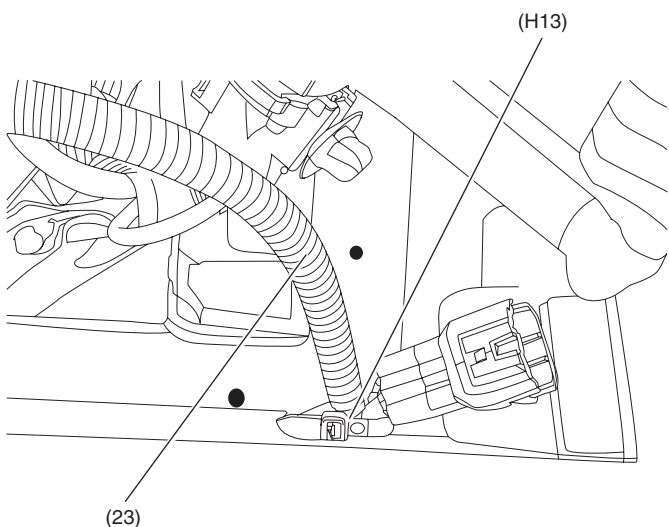
REMARQUE : Ne pas dévisser l'ampoule.



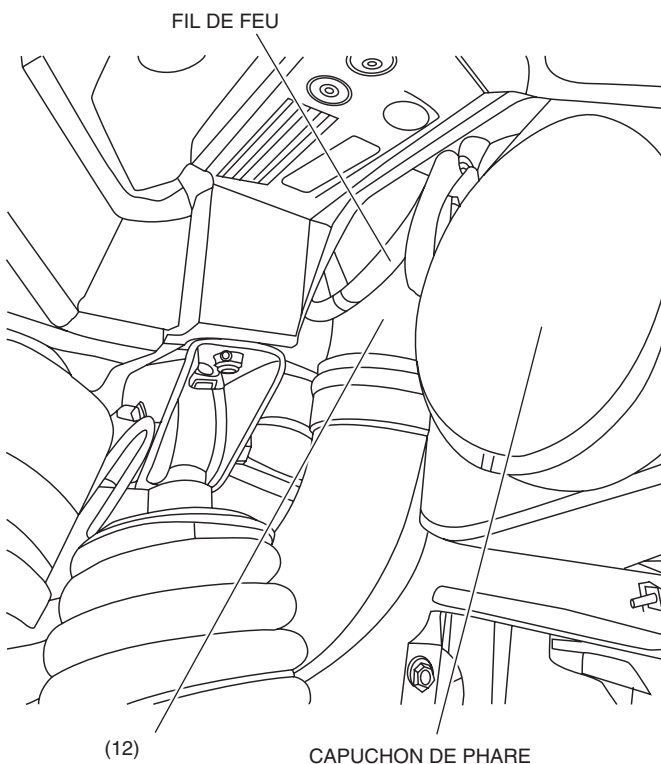
51. Installer l'ensemble de l'aile avant.



52. Acheminer le fil d'alimentation et le connecteur du faisceau de chaufferette (23) par le trou central de l'ensemble de l'aile avant, en tirant sur le faisceau pour éliminer le mou. Fixer ensuite le fil d'alimentation de la chaufferette au faisceau de phare en utilisant une attache de câble (H13) tel que montré.

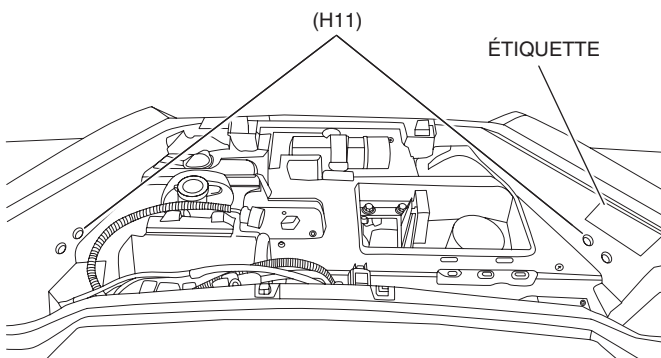


53. Acheminer les fils du feu sous les rallonges de conduit d'air de retour (12) et reconnecter les feux, puis remettre les attaches et remettre les capuchons à l'arrière des phares.



54. À l'aide des trous préalablement découpés pour les conduits d'air de retour, percer quatre trous de 5/16 po dans les rallonges de conduit d'air de retour (12). Installer ensuite quatre nouvelles attaches de garniture (H11) à travers l'aile et dans les rallonges de conduit d'air de retour tel que montré. Réapposer l'étiquette d'information de recyclage des vapeurs de carburant qui a été retirée à l'étape 9.

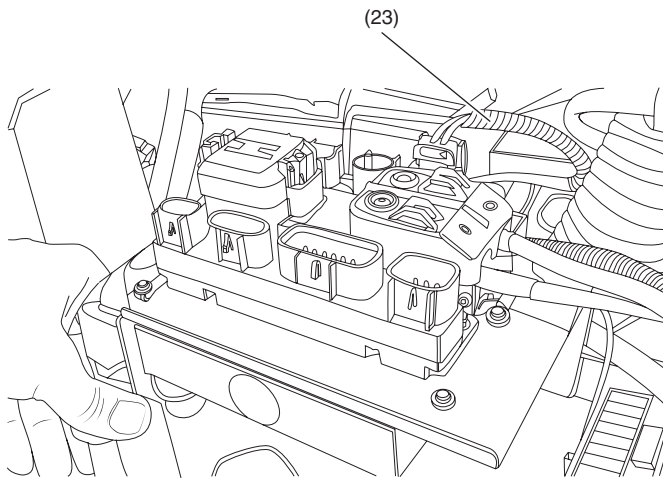
REMARQUE : Faire attention de ne percer que d'un seul côté des rallonges de conduit d'air de retour.



REMARQUE : Le revers de l'aile avec les rallonges de conduit d'air de retour (12) n'est pas montré.

55. Connecter le fil d'alimentation de faisceau de chaufferette (23) à l'ensemble de boîtier à fusibles pour accessoires.

REMARQUE : Doit être protégé par un fusible de 10 ampères.

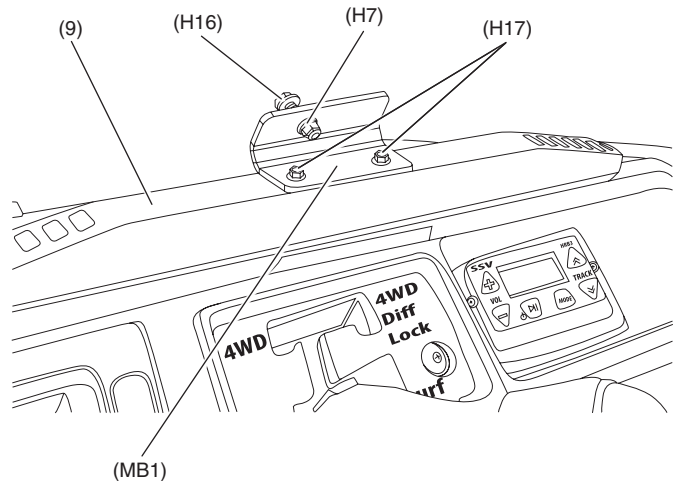


56. Réassembler le véhicule dans l'ordre suivant, en conformité avec le manuel d'entretien :

- Ensemble de rangement sous le tableau de bord
- Plaque(s) de protection
- Cave à pieds arrière (modèles à cinq passagers seulement)
- Panneaux latéraux arrière (modèles à cinq passagers seulement)
- Plaque protectrice sous le siège
- Coussin de siège
- Panneaux latéraux avant
- Portières avant gauche et droite
- Pare-chocs avant (si équipé)
- Batterie
- Capot avant

57. Si équipé d'un pare-brise en polycarbonate, installer le support de pare-brise (MB1) pour l'ensemble de bouche d'air de désembuage (9) à l'aide de deux boulons M5 x 10 mm (H17) tel que montré. Insérer ensuite le boulon M6 x 20 mm (H16) à travers le pare-brise et le support de pare-brise et le fixer à l'aide d'un écrou de blocage M6 (H7).

REMARQUE : Un serrage excessif du boulon M6 x 20 mm et de l'écrou de blocage M6 pourrait endommager le pare-brise.



58. Remplir le radiateur de liquide de refroidissement Pro Honda HP.

59. Purger le système de refroidissement du moteur conformément au manuel d'entretien.

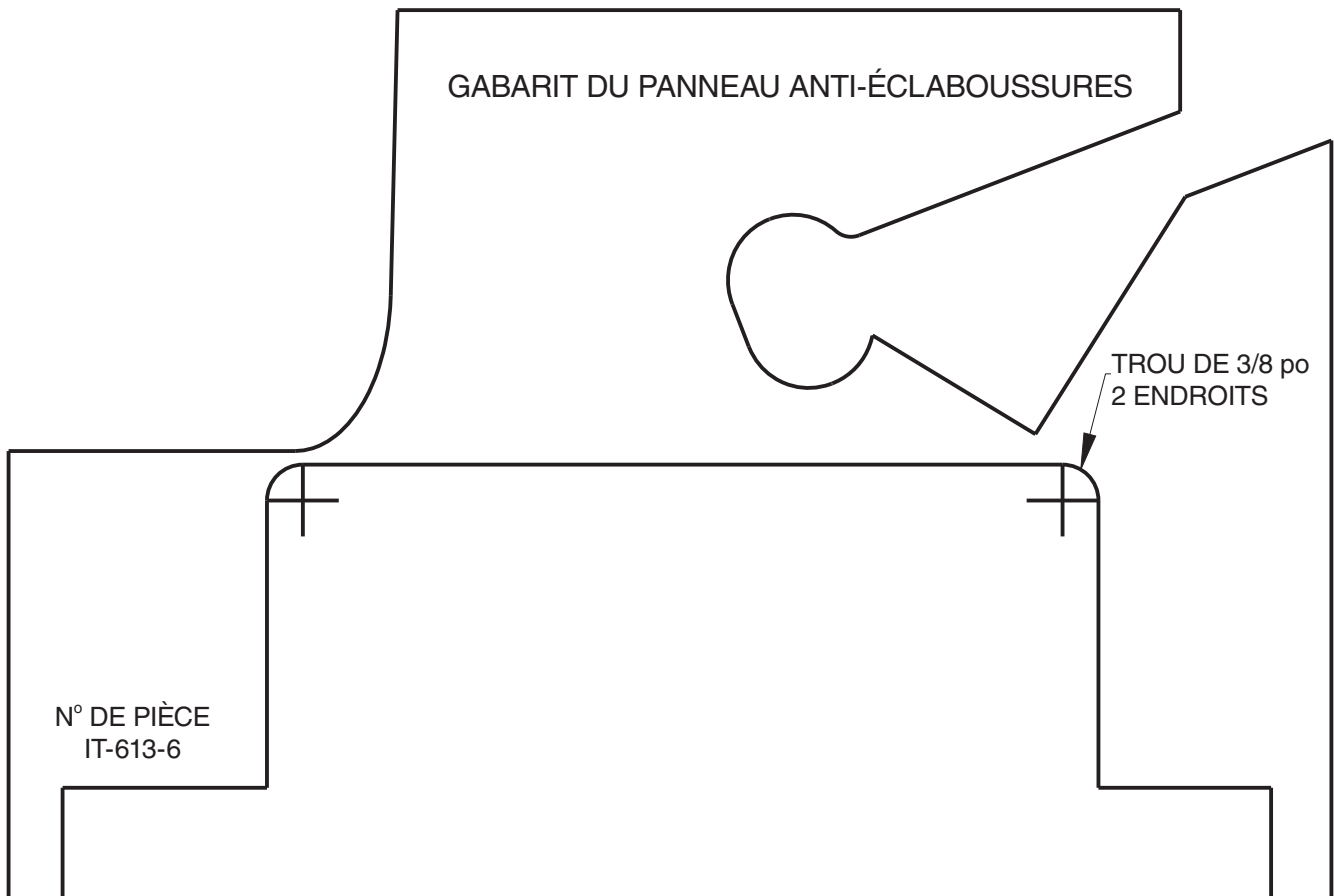
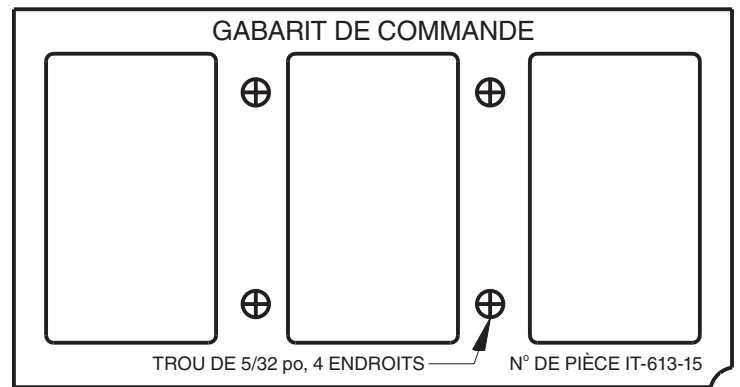
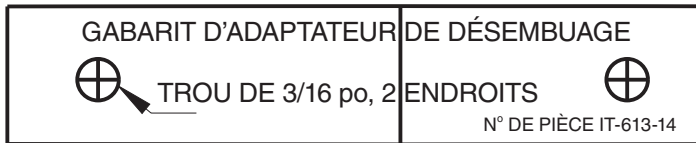
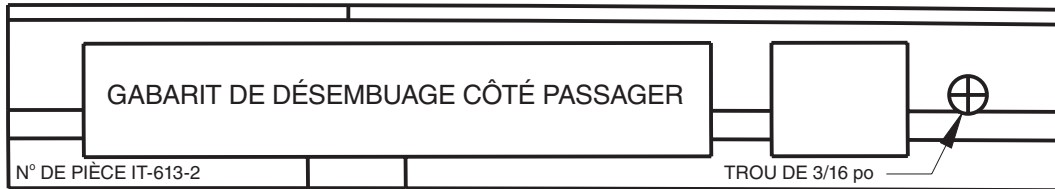
60. Vérifier les fonctions de la chaufferette correctement en réchauffant le véhicule jusqu'à la température de fonctionnement, en tournant la commande de température à la chaleur maximale, en réglant la vitesse du ventilateur au maximum et en tournant la molette de commande de mode à toutes les positions. L'unité devrait projeter de l'air chaud. Effectuer une conduite d'essai du véhicule et vérifier la performance de la chaufferette. Vérifier la présence de fuite et corriger au besoin.

61. Ajouter du liquide de refroidissement du moteur. S'assurer que le niveau du liquide de refroidissement dans le réservoir d'expansion est au niveau MAX. Le liquide de refroidissement est consommé du réservoir d'expansion lorsque l'air sort du système de refroidissement, pendant et après les conduites d'essai. Ajouter du liquide de refroidissement au réservoir d'expansion au besoin.

GABARITS

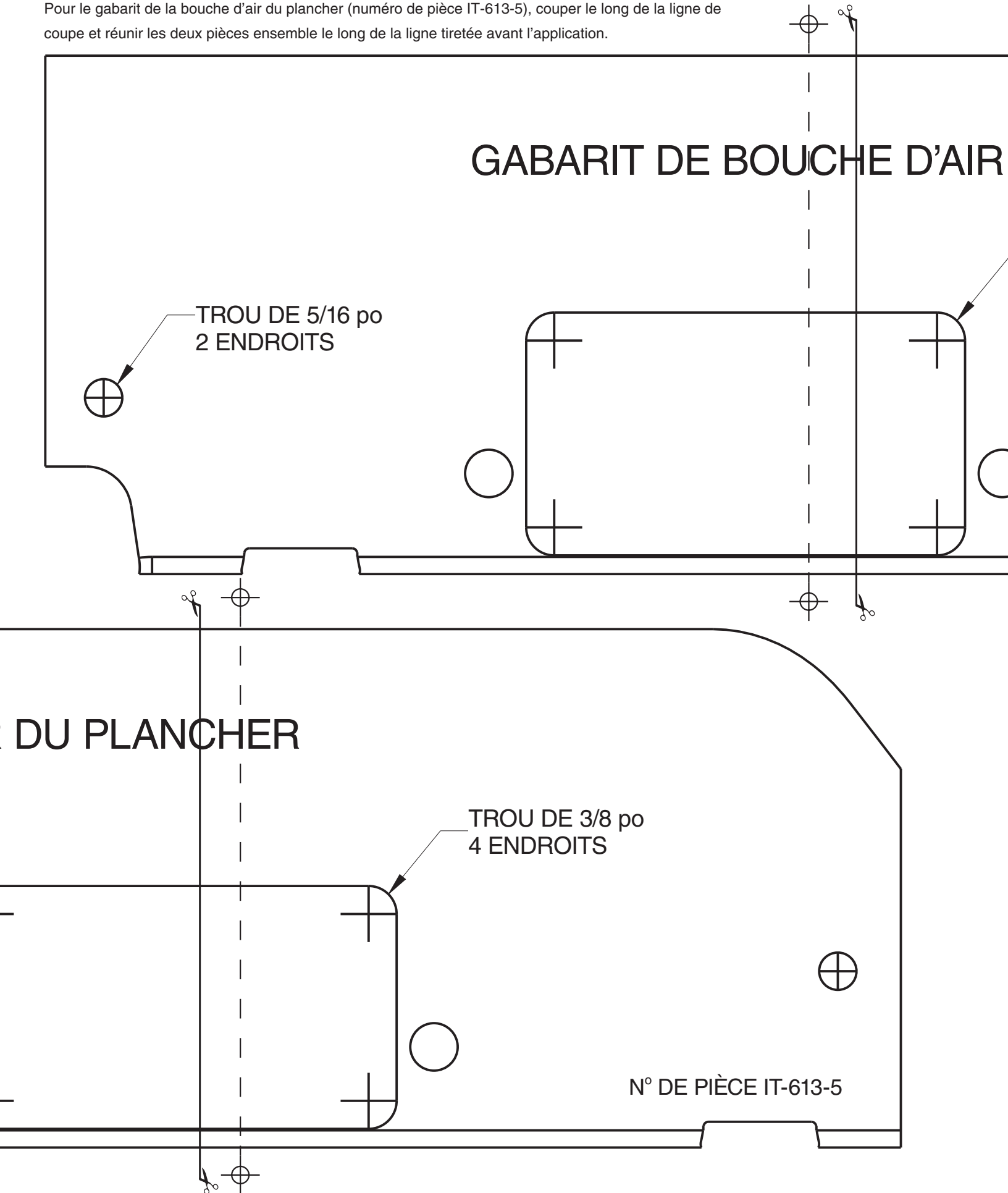
Imprimer les gabarits à une échelle 1:1 en vue d'assurer une bon ajustement lors de l'installation.

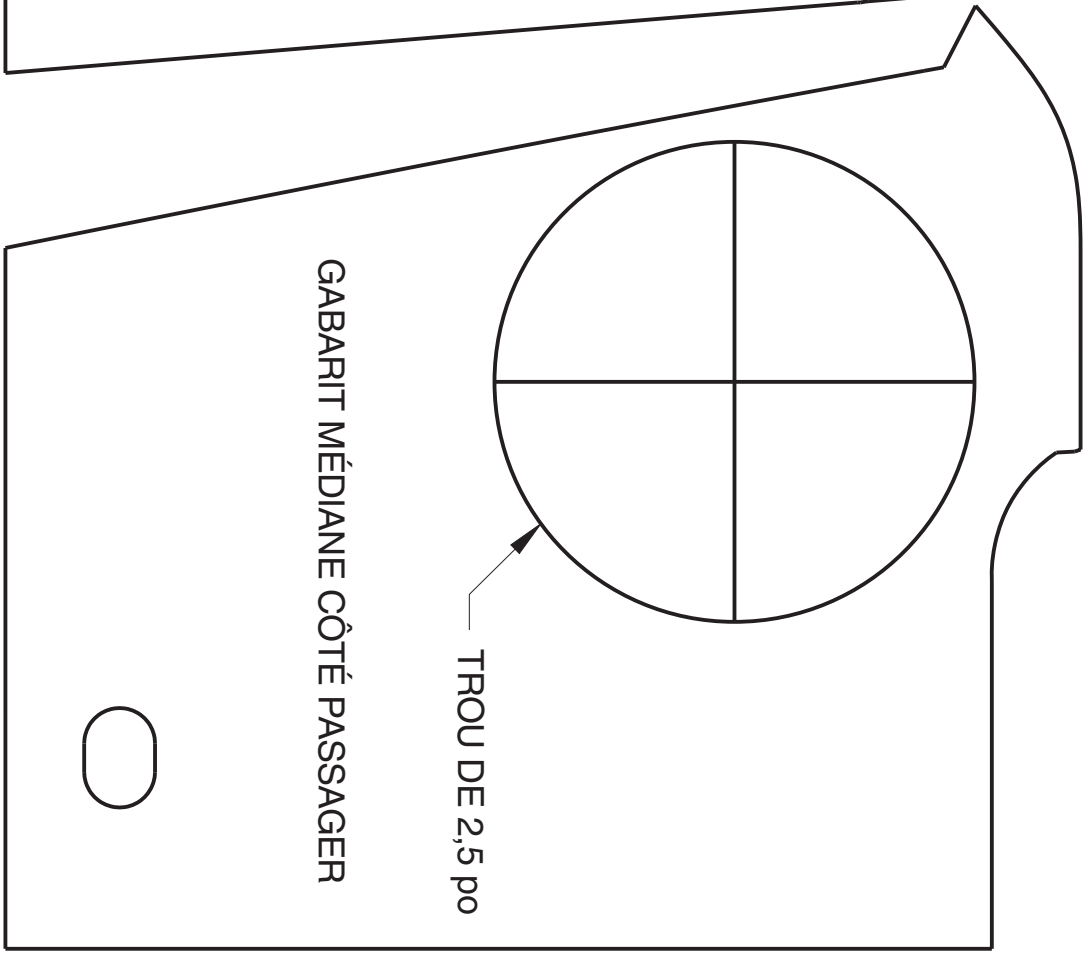
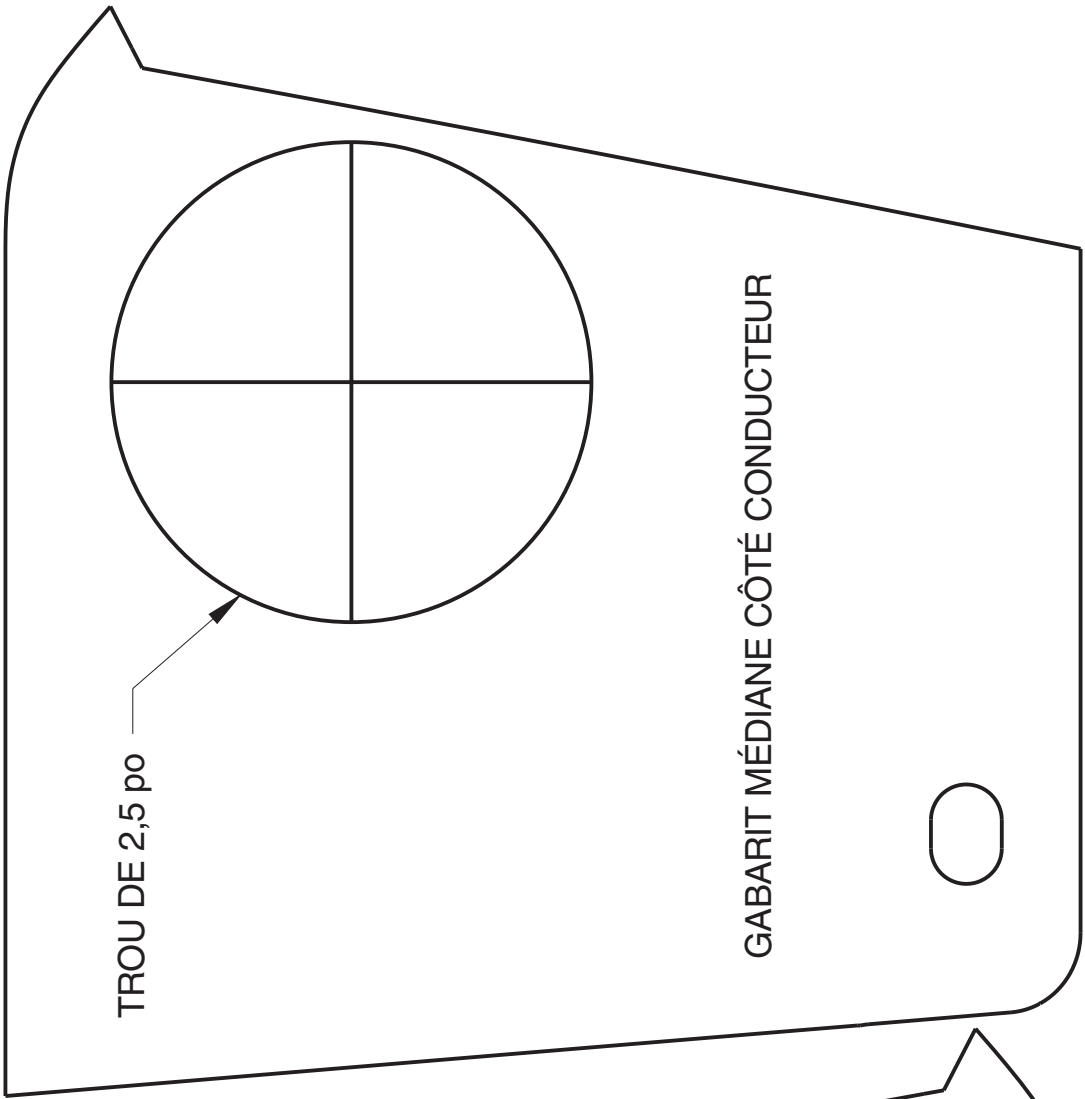
REMARQUE : Pour le gabarit de la bouche d'air du plancher (n° de pièce IT-613-5), fixer les deux pièces ensemble le long de la ligne tiretée avant le découpage et l'application.



REMARQUE

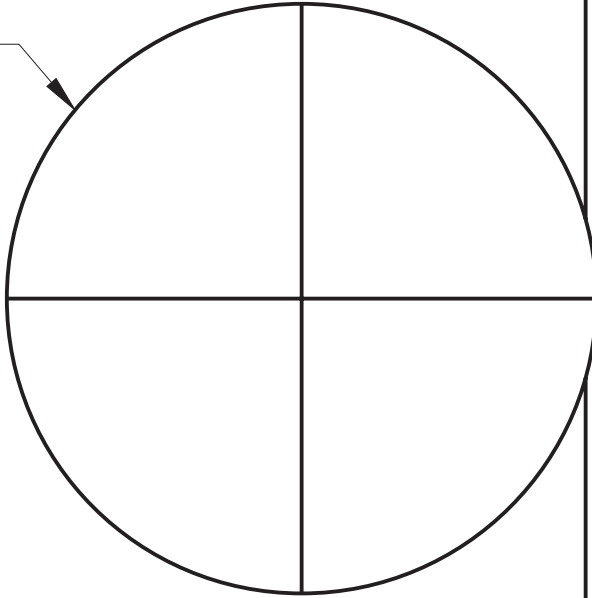
Pour le gabarit de la bouche d'air du plancher (numéro de pièce IT-613-5), couper le long de la ligne de coupe et réunir les deux pièces ensemble le long de la ligne tiretée avant l'application.





GABARIT DE RETOUR CÔTÉ CONDUCTEUR

TROU DE 3 po



N° DE PIÈCE IT-613-10

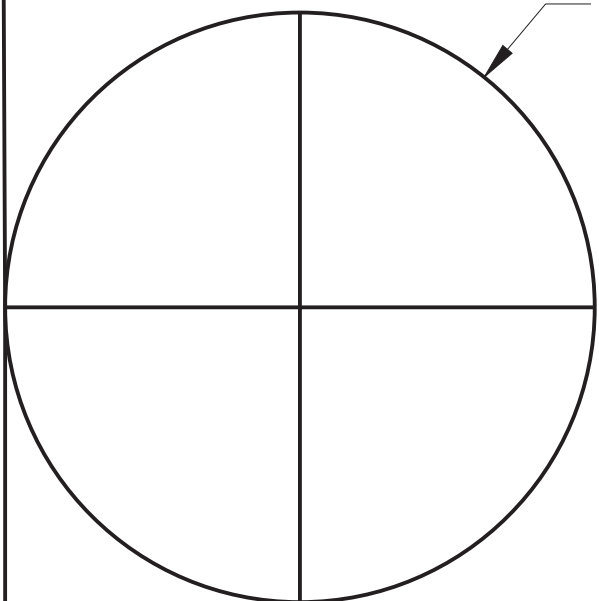
GABARIT DE CONDUIT DE RETOUR
CÔTÉ CONDUCTEUR

TROU DE 5/16 po
2 ENDROITS



N° DE PIÈCE IT-613-12

GABARIT DE RETOUR CÔTÉ PASSAGER



TROU DE 3 po

N° DE PIÈCE IT-613-11

GABARIT DE CONDUIT DE RETOUR CÔTÉ PASSAGER



TROU DE 5/16 po
2 ENDROITS



N° DE PIÈCE IT-613-13

N° DE PIÈCE IT-613-A

GABARIT
DE L'ÉCRAN
THERMIQUE AVANT

TROU DE
5/16 po



GABARIT DE L'ÉCRAN
THERMIQUE AVANT
INFÉRIEUR

TROU DE 5/16 po



N° DE PIÈCE IT-613-7B



GABARIT DE L'ÉCRAN
THERMIQUE LATÉRAL

TROU DE
5/16 po
4 ENDROITS



N° DE PIÈCE
IT-613-13

GABARIT DE L'ÉCRAN
THERMIQUE INFÉRIEUR

TROU DE 5/16 po
2 ENDROITS



N° DE PIÈCE IT-613-8

